



AUTO TORNO LUCÉLIA
Recuperação Hidráulica



Tecnologia em máquinas e manutenção hidráulica

CATÁLOGO DE PEÇAS

TRANSBORDO TAC 10500 C 1.9

civellasa

2015

Auto Torno Lucélia EPP
Serviço de Atendimento Auto Torno Lucélia
Rua Cezar Sgarbi, 1313 Vila Dalva – Lucélia/SP - CEP: 17.780-000
SAE +55 (0xx18) 3551-2042 +55(0xx18) 3551-4203
www.autotornolucelia.com.br – contato@autotornolucelia.com.br



ÍNDICE

DESCRIÇÃO	CÓDIGO	PÁG.
CONJUNTO PINO BOLA	1G139803	03
CILINDRO HIDRAULICO ELEVAÇÃO	1G139444	04
CILINDRO HIDRAULICO BASCULAMENTO	1G138212	05

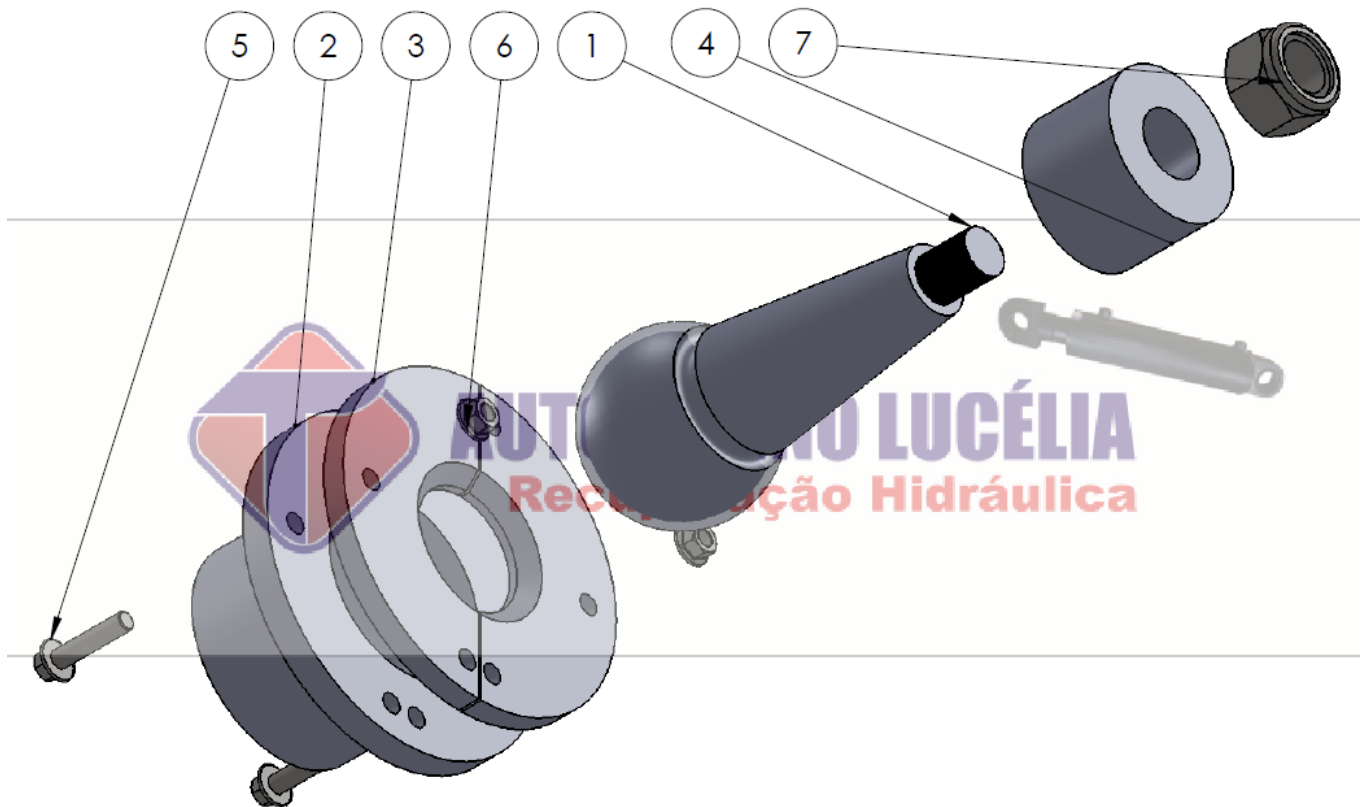


AUTO TORNO LUCÉLIA
Recuperação Hidráulica



Tecnologia em máquinas e manutenção hidráulica

CONJUNTO PINO BOLA 1G139803 (ENGATE FLANGE PINO BOLA COMPLETO)



ITEM	DESCRIÇÃO	ITEM	DESCRIÇÃO
01	PINO ENGATE COD.31186279	05	PARAFUSO COD.1K05872
02	ENGATE DIANTEIRO PINO BOLA COD.1G139732	06	PORCA SEXTAVADA COD.1K03087
03	FLANGE BI-PARTIDA COD.1G139791	07	PORCA NYLON COD.1K02252
04	BUCHA/ARRUELA 40 x 100 x 3,0 COD.1K119696	00	CONJUNTO PINO BOLA COD.1G139803

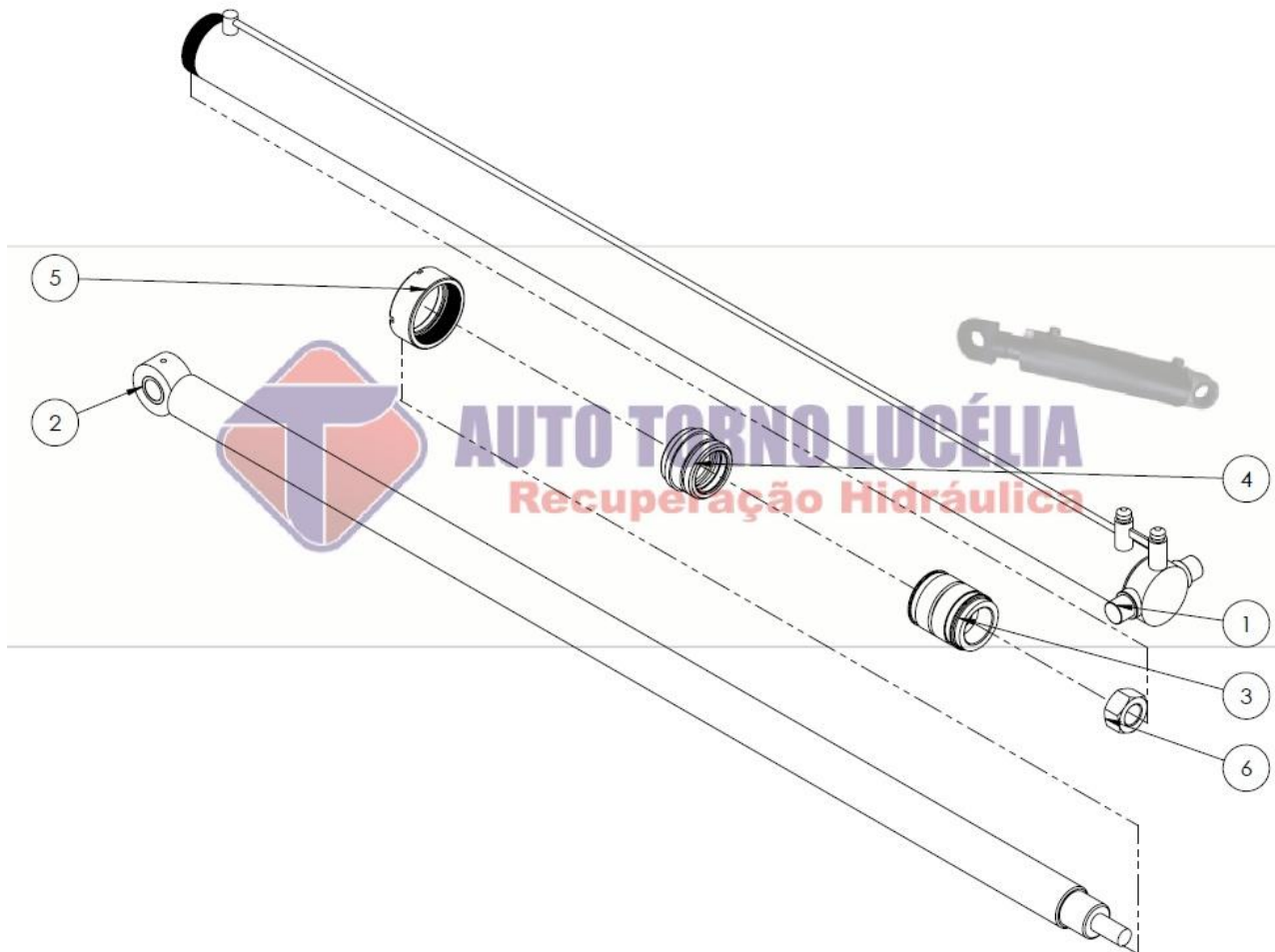
Auto Torno Lucélia EPP

Serviço de Atendimento Auto Torno Lucélia
Rua Cezar Sgarbi, 1313 Vila Dalva – Lucélia/SP - CEP: 17.780-000
SAE +55 (0xx18) 3551-2042 +55(0xx18) 3551-4203
www.autotornolucelia.com.br – contato@autotornolucelia.com.br



Tecnologia em máquinas e manutenção hidráulica

CILINDRO HIDRÁULICO 1G139444 (ELEVAÇÃO)



ITEM	DESCRIÇÃO	ITEM	DESCRIÇÃO
01	CAMISA COD.1G140051	06	PORCA COD.1K02311 (1.1/4)
02	HASTE COD.1G140052	05	TAMPA COD.4103630
03	EMBOLO COD.1G138584	00	REPARO COD.1G140063
04	CABEÇOTE COD.1G140050		

DESCRIÇÃO TÉCNICA :

Largura = mm
Altura = mm
Comprimento = mm

Auto Torno Lucélia EPP

Serviço de Atendimento Auto Torno Lucélia
Rua Cezar Sgarbi, 1313 Vila Dalva – Lucélia/SP - CEP: 17.780-000
SAE +55 (0xx18) 3551-2042 +55(0xx18) 3551-4203
www.autotornolucelia.com.br – contato@autotornolucelia.com.br

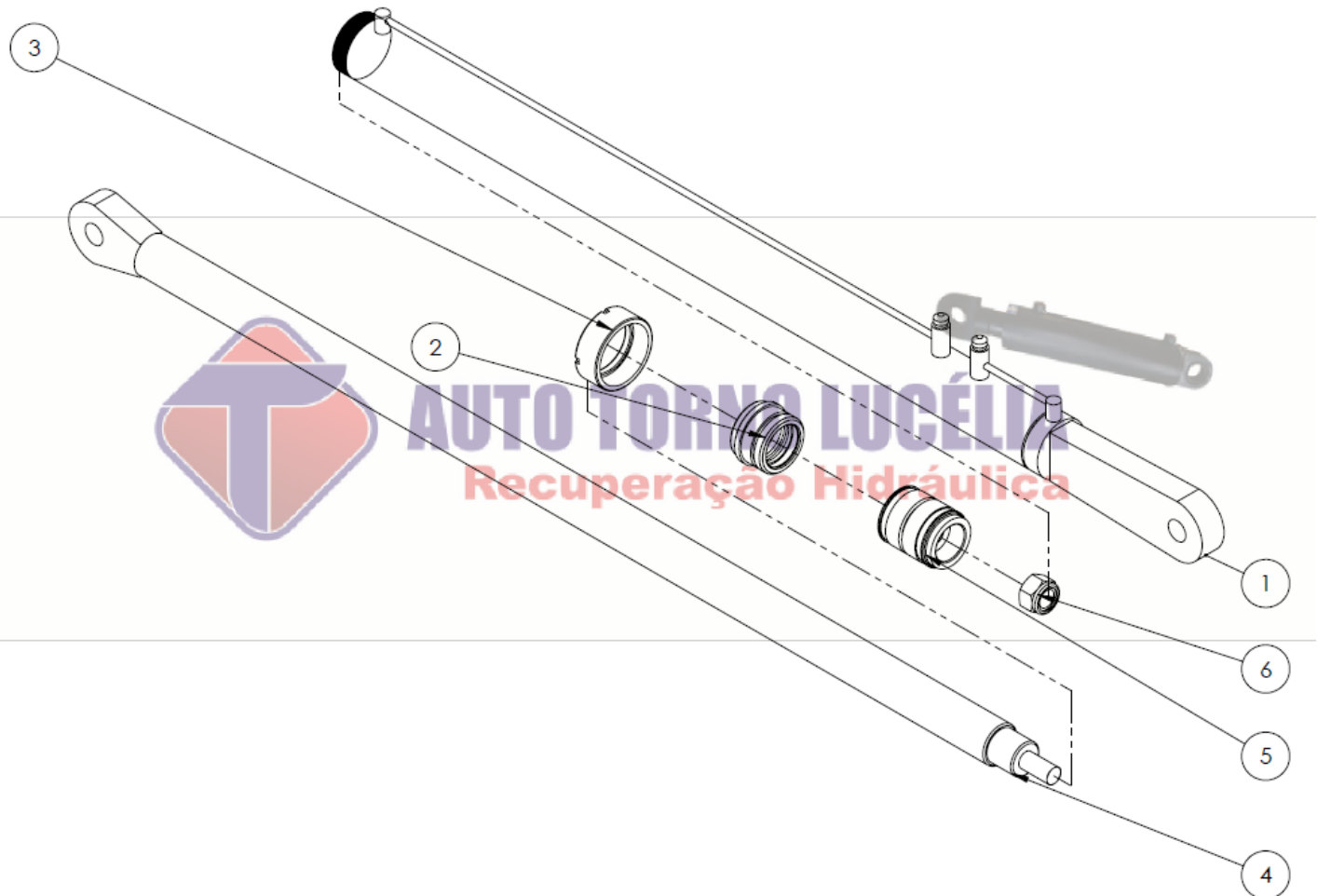


AUTO TORNO LUCÉLIA
Recuperação Hidráulica



Tecnologia em máquinas e manutenção hidráulica

CILINDRO HIDRÁULICO 1G138212 (BASCULAMENTO)



ITEM	DESCRIÇÃO	ITEM	DESCRIÇÃO
01	CAMISA COD.1G140048	02	CABEÇOTE COD.1G140050
04	HASTE COD.1G140049	05	EMBOLO COD.1G138584
03	TAMPA COD.4103630	06	PORCA COD.1K02311
00	REPARO COD.1G138212		

DESCRIÇÃO TÉCNICA :

Largura = mm
Altura = mm
Comprimento = mm

Auto Torno Lucélia EPP

Serviço de Atendimento Auto Torno Lucélia
Rua Cezar Sgarbi, 1313 Vila Dalva – Lucélia/SP - CEP: 17.780-000
SAE +55 (0xx18) 3551-2042 +55(0xx18) 3551-4203
www.autotornolucelia.com.br – contato@autotornolucelia.com.br



AUTO TORNO LUCÉLIA
Recuperação Hidráulica



Tecnologia em máquinas e manutenção hidráulica

SOMOS FILIADOS AO CARTÃO BNDES



O BANCO DO DESENVOLVIMENTO
DE TODOS OS BRASILEIROS

Departamento Comercial
Victor Costa Oliveira
Fone: (018) 3551-2042 / 9785-4971
www.autotornolucelia.com.br

Auto Torno Lucélia EPP

Serviço de Atendimento Auto Torno Lucélia
Rua Cezar Sgarbi, 1313 Vila Dalva – Lucélia/SP - CEP: 17.780-000
SAE +55 (0xx18) 3551-2042 +55(0xx18) 3551-2043
www.autotornolucelia.com.br – contato@autotornolucelia.com.br