



AUTO TORNO LUCÉLIA
Recuperação Hidráulica



Tecnologia em máquinas e manutenção hidráulica

CATÁLOGO DE PEÇAS

COLHEDORA DE CANA JOHN DEERE

3520/3522



JOHN DEERE

2015

Auto Torno Lucélia EPP
Serviço de Atendimento Auto Torno Lucélia
Rua Cezar Sgarbi, 1313 Vila Dalva – Lucélia/SP - CEP: 17.780-000
SAE +55 (0xx18) 3551-2042 +55(0xx18) 3551-2043
www.autotornolucelia.com.br – contato@autotornolucelia.com.br



Tecnologia em máquinas e manutenção hidráulica

ÍNDICE

DESCRIÇÃO	CÓDIGO	PÁG.
CILINDRO SUSPENSÃO – LEVANTAMENTO	CB11475577	03
CILINDRO SUSPENSÃO – (HASTE C/ FURO)-ADAPTAÇÃO	AD11475577	04
CILINDRO SUSPENSÃO RODAS – LEVANTAMENTO	CB11475578	05
CILINDRO INCLINAÇÃO DA CABINE	AH216340	06
CILINDRO INDICADOR DE ALTURA	CB11473552	07
CILINDRO LEVANTE DO CORTADOR DE PONTAS	AH154468	08
CILINDRO INCLINAÇÃO DIVISOR DE LINHA	CB11472727	09
CILINDRO AJUSTE DE ALTURA	CB11472966	10
CILINDRO AJUSTE DE ALTURA	CB11505433	11
CILINDRO ELEVAÇÃO DO ELEVADOR	CB11472724	12
CILINDRO ELEVAÇÃO DO ELEVADOR – ADAPTAÇÃO	AD11472724	13
CILINDRO DIREÇÃO	CB11483927	14
CILINDRO DIREÇÃO - (C/ ROSCA) - ADAPTAÇÃO	AD11483927	15
CILINDRO DIREÇÃO	AN205976	16
CILINDRO GIRO DO ELEVADOR	AH148694	17
CILINDRO TENSOR DO ELEVADOR	CB11465027	18
CILINDRO TENSOR DO ELEVADOR - ADAPTAÇÃO	AD11465027	19
CILINDRO DO FLAP	CB11472726	20
CILINDRO TENSOR DA ESTEIRA	CB11450527	21
EIXO TRANSVERSAL	CB01487118	22

Auto Torno Lucélia EPP

Serviço de Atendimento Auto Torno Lucélia

Rua Cezar Sgarbi, 1313 Vila Dalva – Lucélia/SP - CEP: 17.780-000

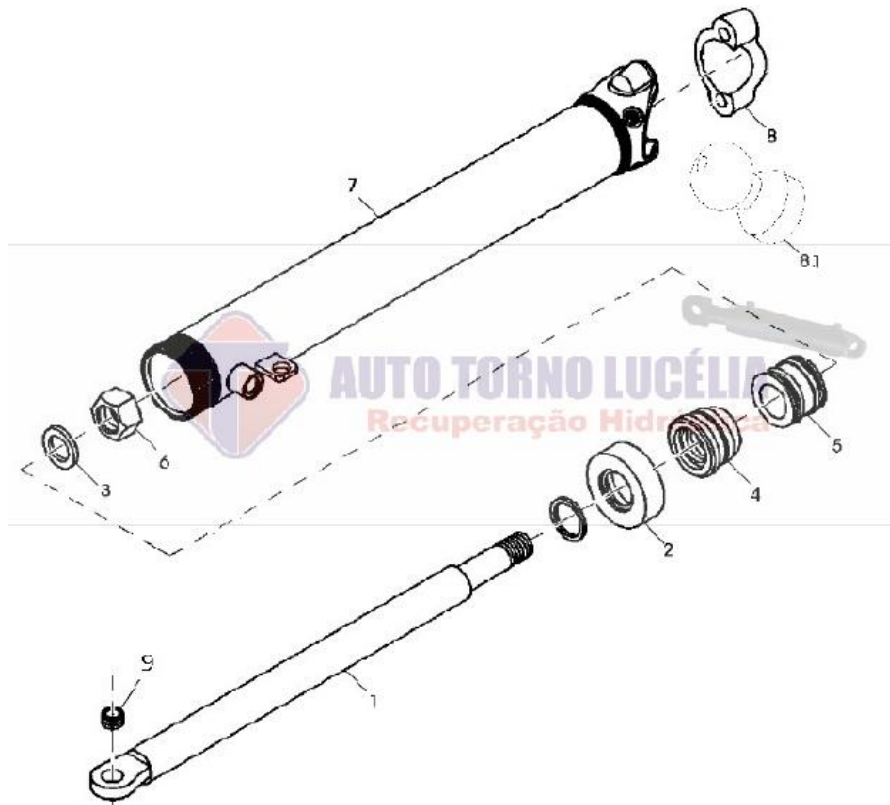
SAE +55 (0xx18) 3551-2042 +55(0xx18) 3551-2043

www.autotornolucelia.com.br – contato@autotornolucelia.com.br



Tecnologia em máquinas e manutenção hidráulica

CILINDRO HIDRÁULICO CB11475577 / CB11435536 (SUSPENSÃO – LEVANTAMENTO BRASECUTTER)



ITEM	DESCRIÇÃO	ITEM	DESCRIÇÃO
01	HASTE COD.0610284294	06	PORCA COD.14H890 / 0050014335
08	OLHAL EXT COD.0620291778	02	TAMPA COD.0290226798
04	CABEÇOTE COD.0290226797	07	CAMISA COD.CB11435537
03	ARRUELA COD.0051306256	12	ROTULA COD.120009189
05	EMBOLO COD.0290226796	00	REPARO COD.CAM.0610297978
8.1	PINO BOLA COD.CB1493035 PARAFUSO 0050033082		

DESCRIÇÃO TÉCNICA :

Largura	=	mm
Altura	=	mm
Comprimento	=	mm



Tecnologia em máquinas e manutenção hidráulica

CILINDRO HIDRÁULICO AD11475577 (SUSPENSÃO C/ FURO – ADPTAÇÃO)



ITEM	DESCRIÇÃO	ITEM	DESCRIÇÃO
11	HASTE FURO COD.AD0610284294	05	CAMISA COD.AD11435537
03	PINO COD.501403	02	ANEL ELAS COD.A11475577
07	CABEÇOTE COD.0290226797	10	SUORTE COD.LD501401
09	EMBOLO COD.0290226796	04	PORCA COD.P11475578
08	BUCHAS COD.B11475578	06	TAMPA COD.0290226798
00	ROTULA CAM COD.R11475577	00	REPARO CAM.0610297978
00	PORCA HASTE COD.14H890 / 0050014335	12	KIT ADAPTAÇÃO SUPORTE COD.LE.501426

DESCRIÇÃO TÉCNICA :

Largura = mm
Altura = mm
Comprimento = mm

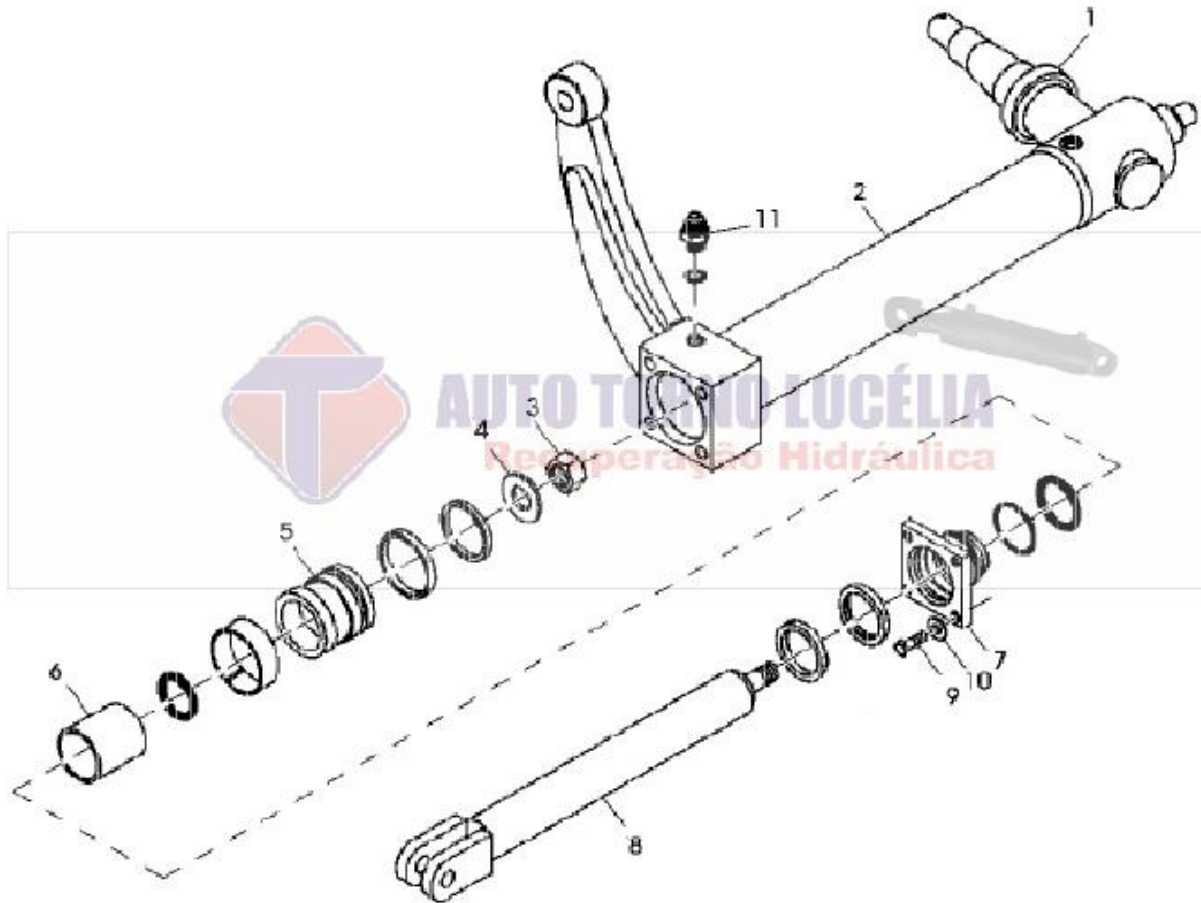
Auto Torno Lucélia EPP

Serviço de Atendimento Auto Torno Lucélia
Rua Cezar Sgarbi, 1313 Vila Dalva – Lucélia/SP - CEP: 17.780-000
SAE +55 (0xx18) 3551-2042 +55(0xx18) 3551-4203
www.autotornolucelia.com.br – contato@autotornolucelia.com.br



Tecnologia em máquinas e manutenção hidráulica

CILINDRO HIDRÁULICO CB11475578 / CB11469470 (SUSPENSÃO RODA – LEVANTAMENTO DO BASECUTTER DIREITO)



ITEM	DESCRIÇÃO	ITEM	DESCRIÇÃO
08	HASTE COD.1190285373	02	CAMISA COD.CB11452603
10	ARRUELA COD.0050023673	09	PARAFUSO COD.0050049055
01	MANGA EIXO COD.ME11475578	04	ARRUELA COD.0051306256
07	CABEÇOTE COD.0290227826	11	ADAP.MACHO FIXO COD.R27212 / 0070028691
05	EMBOLO SUP COD.0290226796	09	PARAFUSO COD.19H3461
06	LIMITADOR COD.0290227829	06	REPARO COD.CAM.0610297978
03	PORCA COD.14H890 / 0050014335		

DESCRIÇÃO TÉCNICA :

Largura = mm
Altura = mm
Comprimento = mm

Auto Torno Lucélia EPP

Serviço de Atendimento Auto Torno Lucélia
Rua Cezar Sgarbi, 1313 Vila Dalva – Lucélia/SP - CEP: 17.780-000

SAE +55 (0xx18) 3551-2042 +55(0xx18) 3551-4203
www.autotornolucelia.com.br – contato@autotornolucelia.com.br

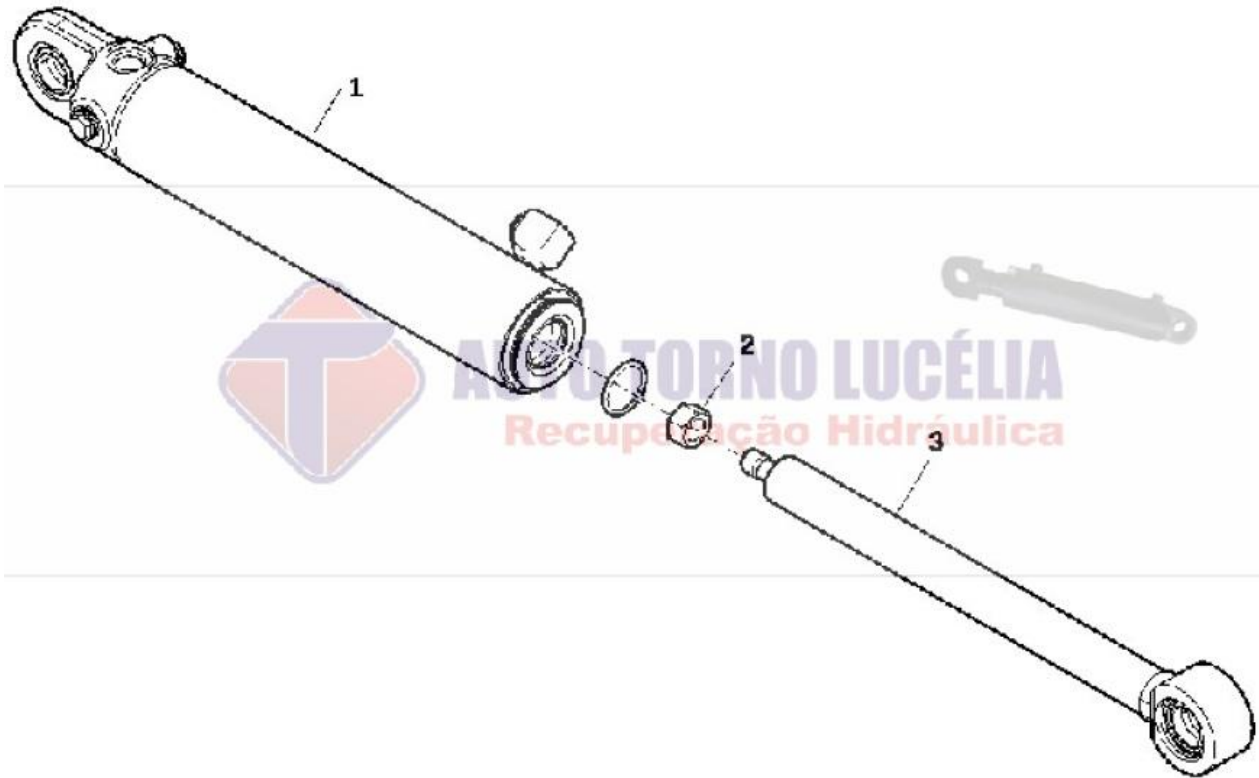


AUTO TORNO LUCÉLIA
Recuperação Hidráulica



Tecnologia em máquinas e manutenção hidráulica

CILINDRO HIDRÁULICO AH216340 (CILINDRO INCLINAÇÃO DA CABINE)



ITEM	DESCRIÇÃO	ITEM	DESCRIÇÃO
03	HASTE COD.H216340	01	CAMISA COD.CA216340
00	ROTULA COD.AH159321		
00	CABEÇOTE COD.C216340	00	REPARO COD.AH161891 / AH149817
02	PORCA COD.H170534		

DESCRIÇÃO TÉCNICA :

Largura = mm
Altura = mm
Comprimento = mm

Auto Torno Lucélia EPP

Serviço de Atendimento Auto Torno Lucélia
Rua Cezar Sgarbi, 1313 Vila Dalva – Lucélia/SP - CEP: 17.780-000
SAE +55 (0xx18) 3551-2042 +55(0xx18) 3551-4203
www.autotornolucelia.com.br – contato@autotornolucelia.com.br

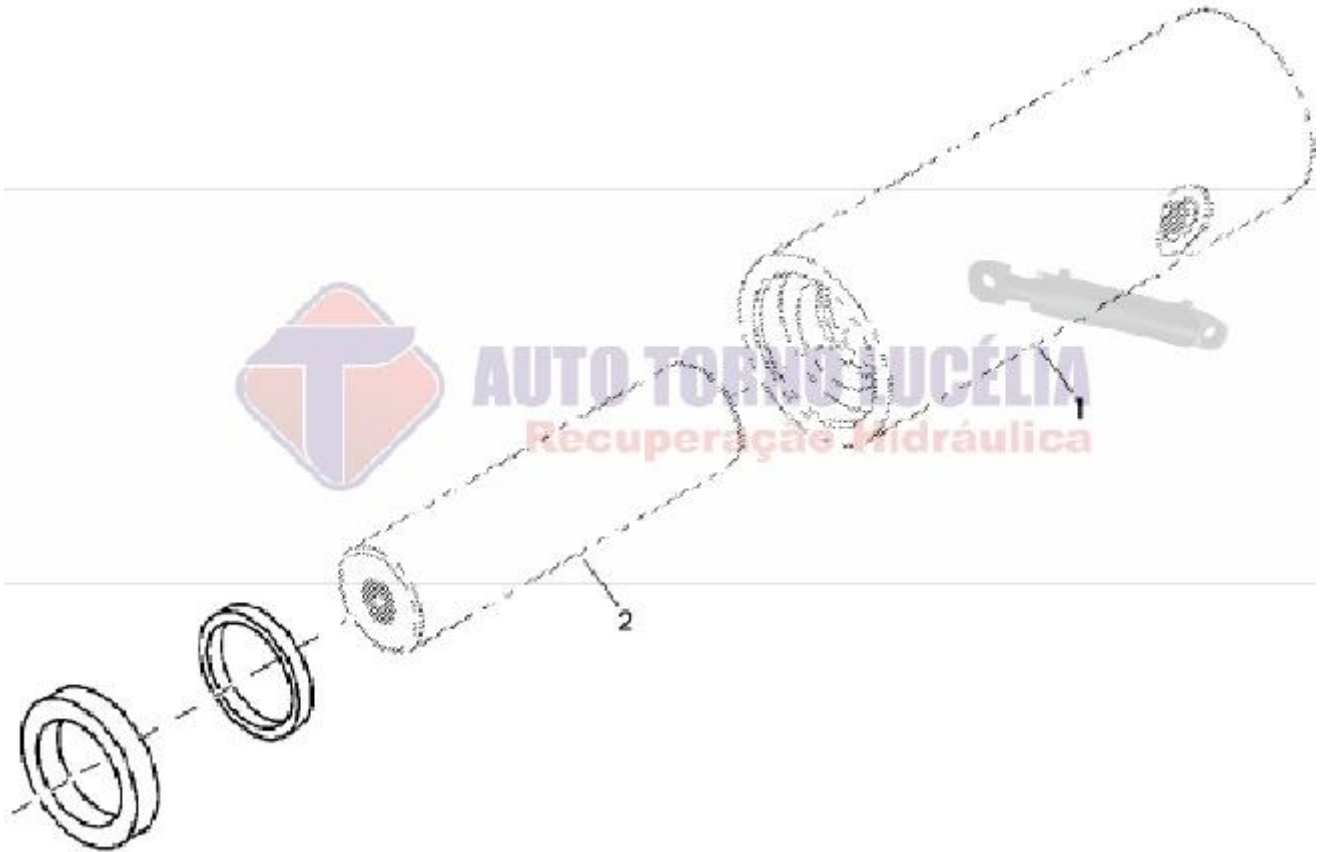


AUTO TORNO LUCÉLIA
Recuperação Hidráulica



Tecnologia em máquinas e manutenção hidráulica

CILINDRO HIDRÁULICO CB11473552 /CB11442072 (INDICADOR DE ALTURA)



ITEM	DESCRIÇÃO	ITEM	DESCRIÇÃO
02	HASTE COD.CB01441494	00	REPARO COD.0610032553
01	CAMISA COD.CB01441430		

DESCRIÇÃO TÉCNICA :

Largura = mm
Altura = mm
Comprimento = mm

Auto Torno Lucélia EPP

Serviço de Atendimento Auto Torno Lucélia
Rua Cezar Sgarbi, 1313 Vila Dalva – Lucélia/SP - CEP: 17.780-000
SAE +55 (0xx18) 3551-2042 +55(0xx18) 3551-4203
www.autotornolucelia.com.br – contato@autotornolucelia.com.br

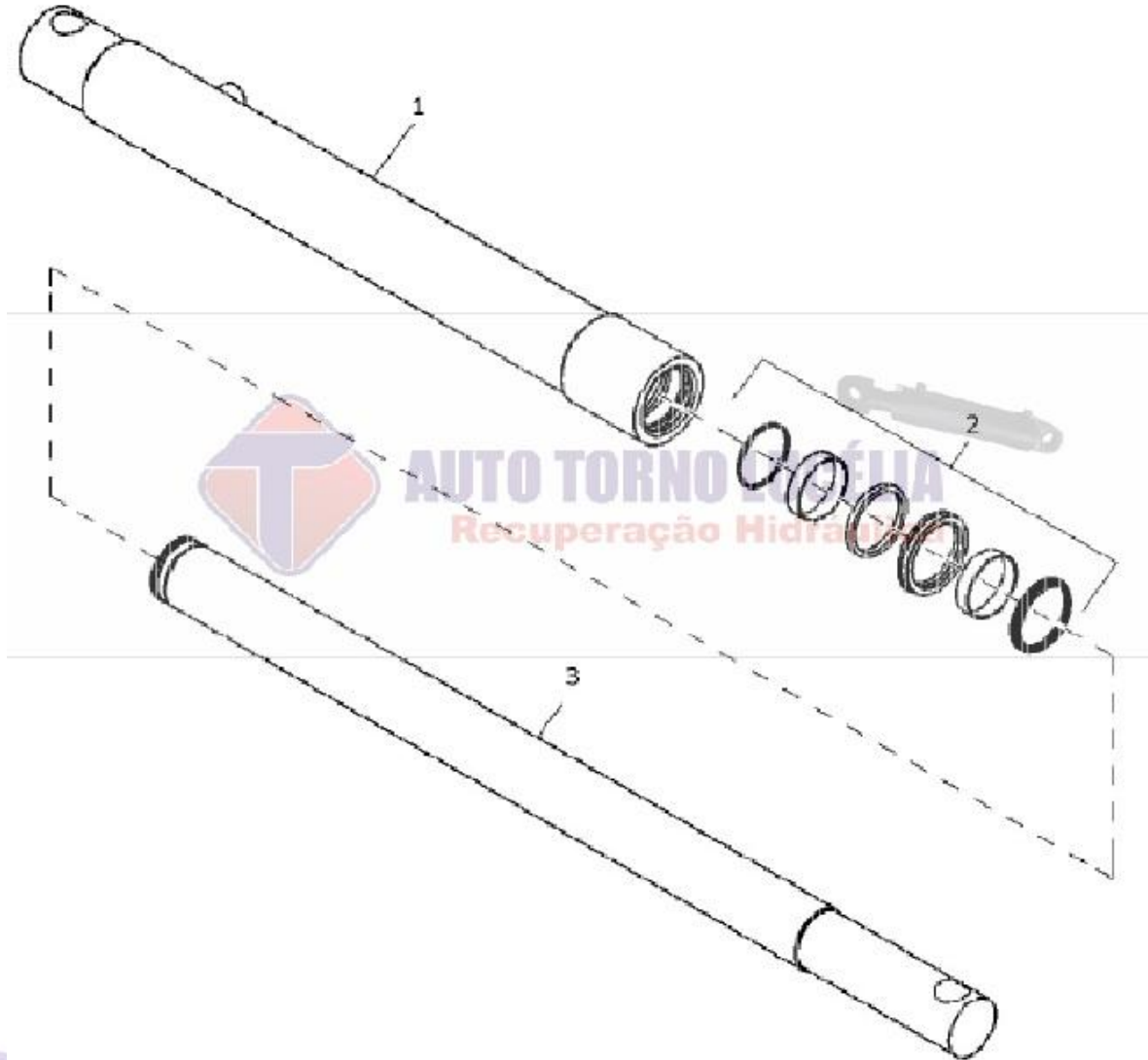


AUTO TORNO LUCÉLIA
Recuperação Hidráulica



Tecnologia em máquinas e manutenção hidráulica

CILINDRO HIDRÁULICO AH154468 (LEVANTE DO CORTADOR DE PONTAS)



ITEM	DESCRIÇÃO	ITEM	DESCRIÇÃO
03	HASTE COD.H168718	00	REPARO COD.SLC.AH168718
01	CAMISA COD.CA168718		

DESCRIÇÃO TÉCNICA :

Largura = mm
Altura = mm
Comprimento = mm

Auto Torno Lucélia EPP

Serviço de Atendimento Auto Torno Lucélia

Rua Cezar Sgarbi, 1313 Vila Dalva – Lucélia/SP - CEP: 17.780-000

SAE +55 (0xx18) 3551-2042 +55(0xx18) 3551-4203

www.autotornolucelia.com.br – contato@autotornolucelia.com.br

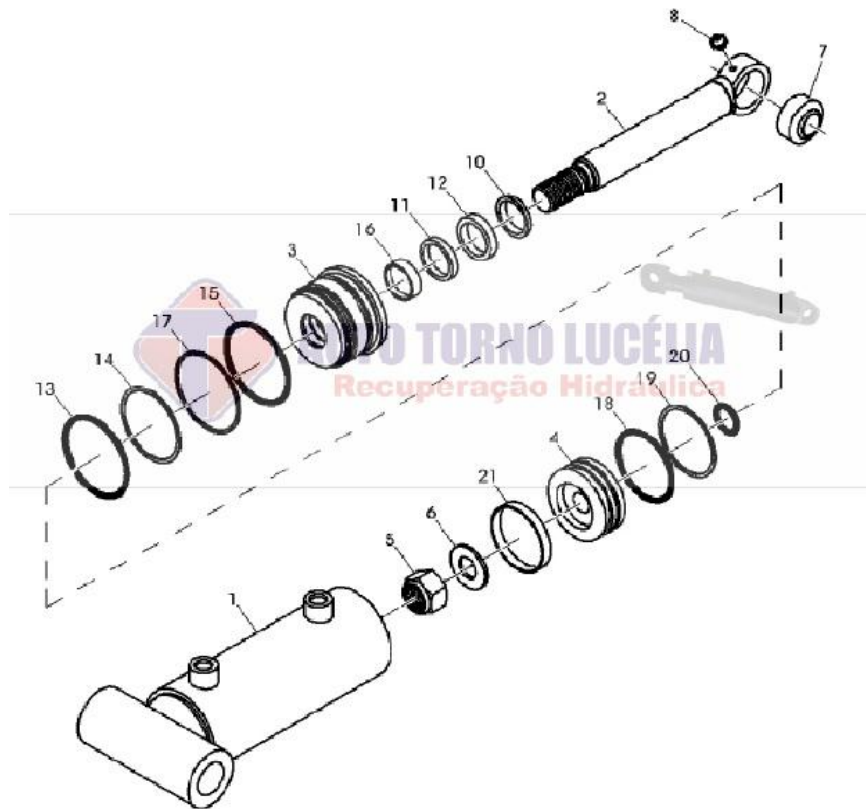


AUTO TORNO LUCÉLIA
Recuperação Hidráulica



Tecnologia em máquinas e manutenção hidráulica

CILINDRO HIDRÁULICO CB11472727 / CB11456843 (INCLINAÇÃO DIVISOR DE LINHA)



ITEM	DESCRIÇÃO	ITEM	DESCRIÇÃO
07	ROTULA COD.CB01459871	04	EMBOLO COD.E11472727
02	HASTE COD.H11472727	01	CAMISA COD.CA11472727
08	BICO GRAXEIRO COD.JD7798	05	PORCA COD.P11472727
03	CABEÇOTE COD.C11472727	00	REPARO COD.122535A1 (CB01459870)
00	BUCHA CAMISA COD.0110012409		

DESCRIÇÃO TÉCNICA :

Largura = mm
Altura = mm
Comprimento = mm

Auto Torno Lucélia EPP

Serviço de Atendimento Auto Torno Lucélia
Rua Cezar Sgarbi, 1313 Vila Dalva – Lucélia/SP - CEP: 17.780-000
SAE +55 (0xx18) 3551-2042 +55(0xx18) 3551-4203
www.autotornolucelia.com.br – contato@autotornolucelia.com.br

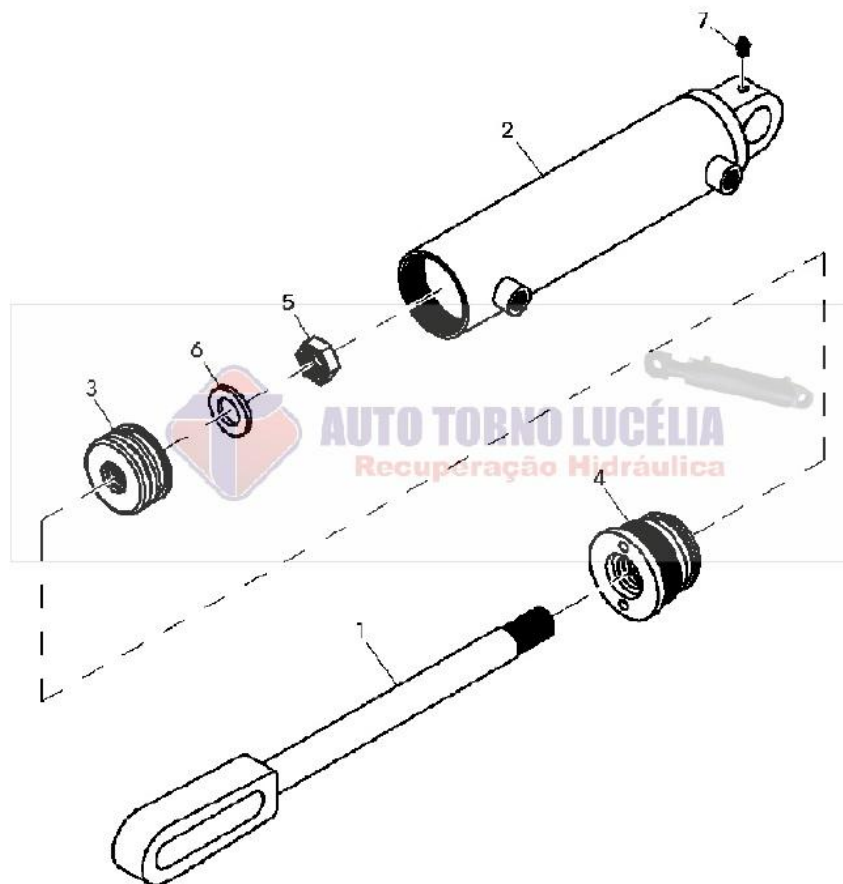


AUTO TORNO LUCÉLIA
Recuperação Hidráulica



Tecnologia em máquinas e manutenção hidráulica

CILINDRO HIDRÁULICO CB11472966 / 0011372146 (AJUSTE DE ALTURA)



ITEM	DESCRIÇÃO	ITEM	DESCRIÇÃO
02	CAMISA COD.0611372144	01	HASTE COD.0611372145
06	ARRUELA COD.0050031761	04	CABEÇOTE COD.0610172204
05	PORCA COD.CB01477936	07	GRAXEIRO COD.JD7798
03	EMBOLO COD.0610172203	00	REPARO COD.CB.11472966 (0610053967)
00	OLHAL EXTREMO COD.CB01500454		

DESCRIÇÃO TÉCNICA :

Largura = mm
Altura = mm
Comprimento = mm

Auto Torno Lucélia EPP

Serviço de Atendimento Auto Torno Lucélia
Rua Cezar Sgarbi, 1313 Vila Dalva – Lucélia/SP - CEP: 17.780-000
SAE +55 (0xx18) 3551-2042 +55(0xx18) 3551-4203
www.autotornolucelia.com.br – contato@autotornolucelia.com.br

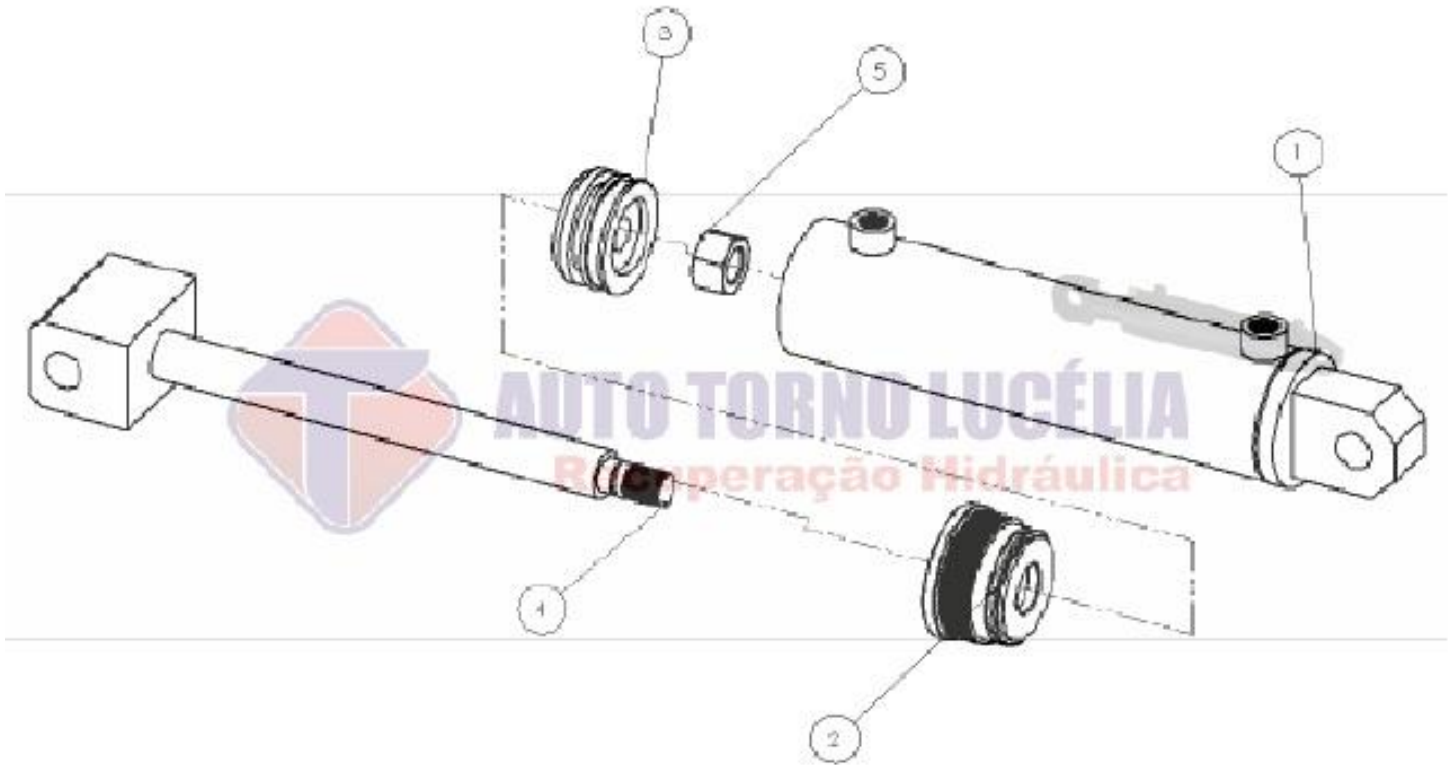


AUTO TORNO LUCÉLIA
Recuperação Hidráulica



Tecnologia em máquinas e manutenção hidráulica

CILINDRO HIDRÁULICO CB11505433 (AJUSTE DE ALTURA)



ITEM	DESCRIÇÃO	ITEM	DESCRIÇÃO
01	CAMISA COD.CA11505433	04	HASTE COD.H11505433
03	EMBOLO COD.E11472966	02	CABEÇOTE COD.C11472727
05	PORCA COD.0050010170	00	REPARO COD.CB.CB11504008
1.1	EXTREMO COD. CB01500453		

DESCRIÇÃO TÉCNICA :

Largura = mm
Altura = mm
Comprimento = mm

Auto Torno Lucélia EPP

Serviço de Atendimento Auto Torno Lucélia
Rua Cezar Sgarbi, 1313 Vila Dalva – Lucélia/SP - CEP: 17.780-000
SAE +55 (0xx18) 3551-2042 +55(0xx18) 3551-4203
www.autotornolucelia.com.br – contato@autotornolucelia.com.br

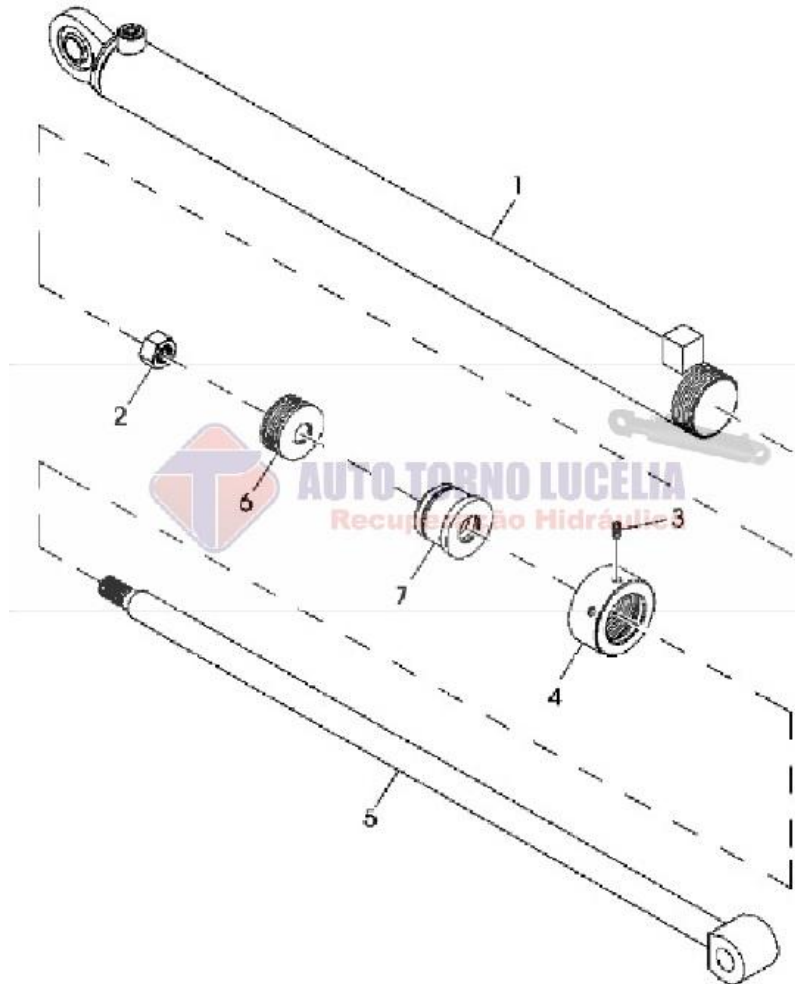


AUTO TORNO LUCÉLIA
Recuperação Hidráulica



Tecnologia em máquinas e manutenção hidráulica

CILINDRO HIDRÁULICO CB11472724 (CILINDRO ELEVAÇÃO DO ELEVADOR)



ITEM	DESCRIÇÃO	ITEM	DESCRIÇÃO
01	CAMISA COD.CB11426313	03	TRAVA COD.0611309343
02	PORCA COD.0051304744	04	TAMPA COD.CB01426558
07	CABEÇOTE COD.CB01426456	05	HASTE COD.CB11426315
06	EMBOLO COD.E11472724	11	REPARO COD.CB11472724 (CAM.0611304751)

DESCRIÇÃO TÉCNICA :

Largura = mm
Altura = mm
Comprimento = mm

Auto Torno Lucélia EPP

Serviço de Atendimento Auto Torno Lucélia

Rua Cezar Sgarbi, 1313 Vila Dalva – Lucélia/SP - CEP: 17.780-000

SAE +55 (0xx18) 3551-2042 +55(0xx18) 3551-4203

www.autotornolucelia.com.br – contato@autotornolucelia.com.br

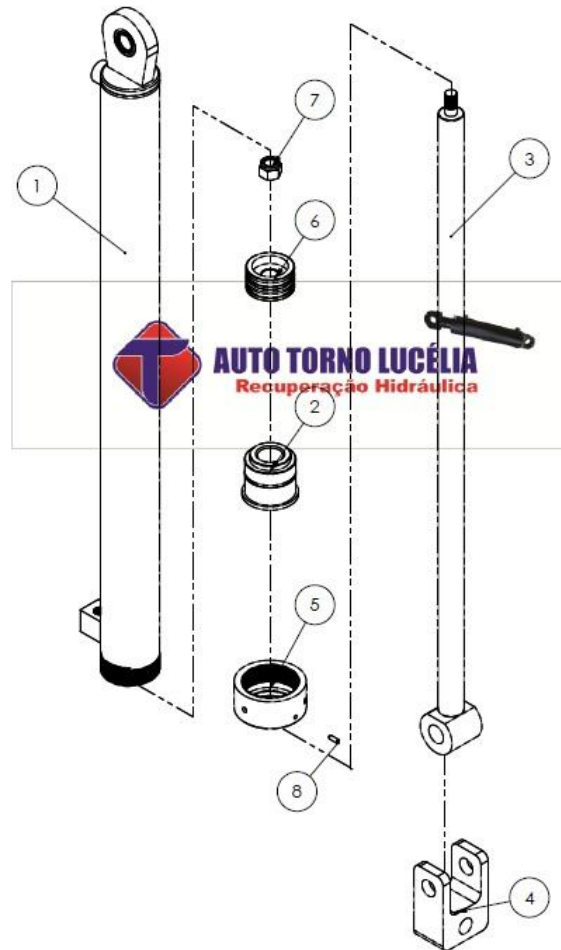


AUTO TORNO LUCÉLIA
Recuperação Hidráulica



Tecnologia em máquinas e manutenção hidráulica

CILINDRO HIDRÁULICO AD11472724 (CILINDRO ELEVÇÃO DO ELEVADOR OLHAL ARTICULAR – ADAPTAÇÃO)



ITEM	DESCRIÇÃO	ITEM	DESCRIÇÃO
01	CAMISA COD.AD11426313	08	TRAVA COD.0611309343
07	PORCA COD.0051304744	05	TAMPA COD.CB01426558
02	CABEÇOTE COD.CB01426456	03	HASTE COD.AD11426315
06	EMBOLO COD.E11472724	11	REPARO COD.CB11472724 (CAM.0611304751)
04	OLHAL ARTICULAR COD.OL11472724		

DESCRIÇÃO TÉCNICA :

Largura = mm
Altura = mm
Comprimento = mm

Auto Torno Lucélia EPP

Serviço de Atendimento Auto Torno Lucélia
Rua Cezar Sgarbi, 1313 Vila Dalva – Lucélia/SP - CEP: 17.780-000
SAE +55 (0xx18) 3551-2042 +55(0xx18) 3551-4203
www.autotornolucelia.com.br – contato@autotornolucelia.com.br

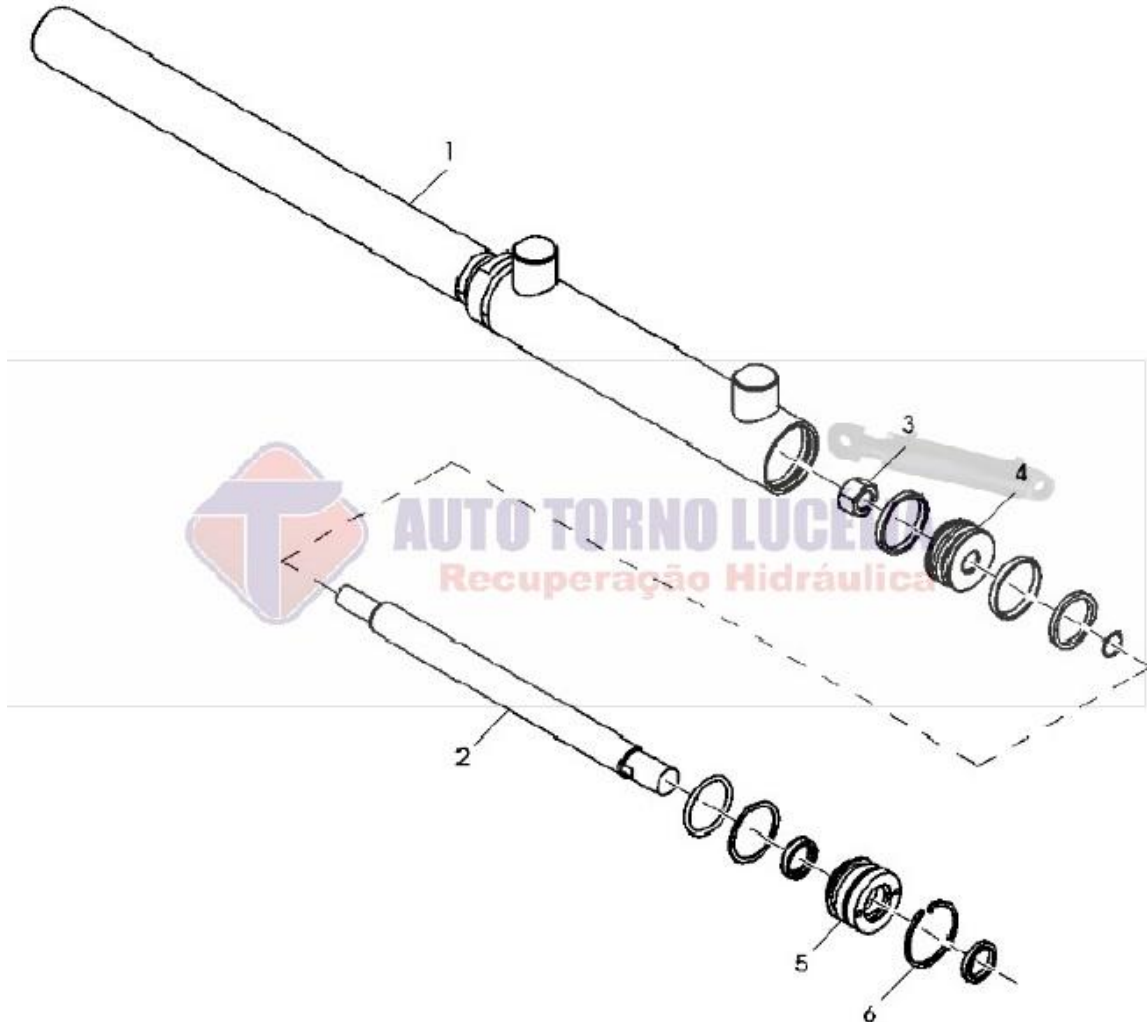


AUTO TORNO LUCÉLIA
Recuperação Hidráulica



Tecnologia em máquinas e manutenção hidráulica

CILINDRO HIDRÁULICO CB11483927 (CILINDRO DIREÇÃO – RODAS 3520)



ITEM	DESCRIÇÃO	ITEM	DESCRIÇÃO
01	CAMISA COD.CA11483927	02	HASTE COD.H11483927
03	PORCA COD.P11483927	06	TRAVA INT COD.T11483927
04	EMBOLO COD.E11483927	00	REPARO COD.SLC.AN-206314
05	CABEÇOTE COD.E11483927		

DESCRIÇÃO TÉCNICA :

Largura = mm
Altura = mm
Comprimento = mm

Auto Torno Lucélia EPP
Serviço de Atendimento Auto Torno Lucélia
Rua Cezar Sgarbi, 1313 Vila Dalva – Lucélia/SP - CEP: 17.780-000
SAE +55 (0xx18) 3551-2042 +55(0xx18) 3551-4203
www.autotornolucelia.com.br – contato@autotornolucelia.com.br

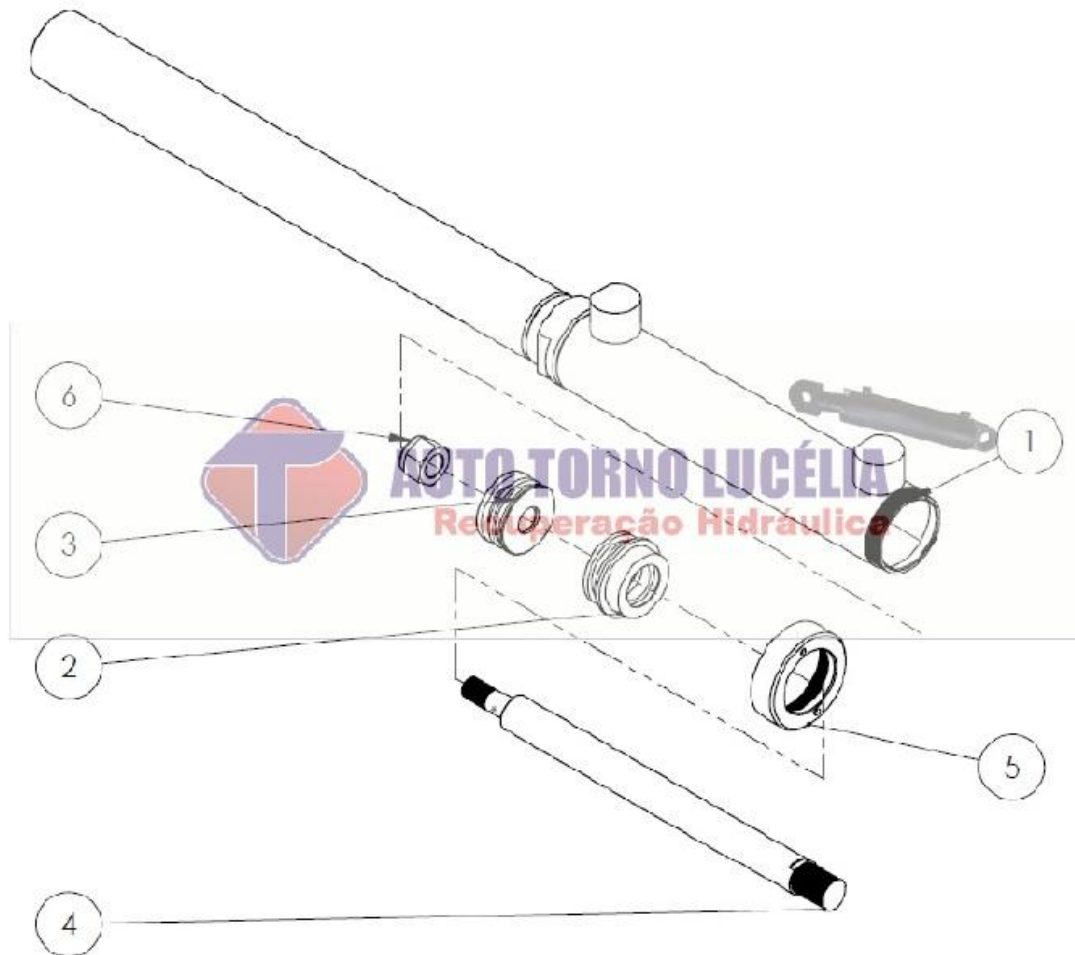


AUTO TORNO LUCÉLIA
Recuperação Hidráulica



Tecnologia em máquinas e manutenção hidráulica

CILINDRO HIDRÁULICO AD11483927 (CILINDRO DIREÇÃO - C/ ROSCA - ADPTAÇÃO)



ITEM	DESCRIÇÃO	ITEM	DESCRIÇÃO
01	CAMISA COD.AD11483927	04	HASTE COD.H11483927
06	PORCA COD.P11483927	05	TRAMPA COD.TA11483927
03	EMBOLO COD.E11483927	00	REPARO COD.SLC.AN-206314
06	CABEÇOTE COD.AD11483927		

DESCRIÇÃO TÉCNICA :

Largura = mm
Altura = mm
Comprimento = mm

Auto Torno Lucélia EPP

Serviço de Atendimento Auto Torno Lucélia
Rua Cezar Sgarbi, 1313 Vila Dalva – Lucélia/SP - CEP: 17.780-000
SAE +55 (0xx18) 3551-2042 +55(0xx18) 3551-4203
www.autotornolucelia.com.br – contato@autotornolucelia.com.br

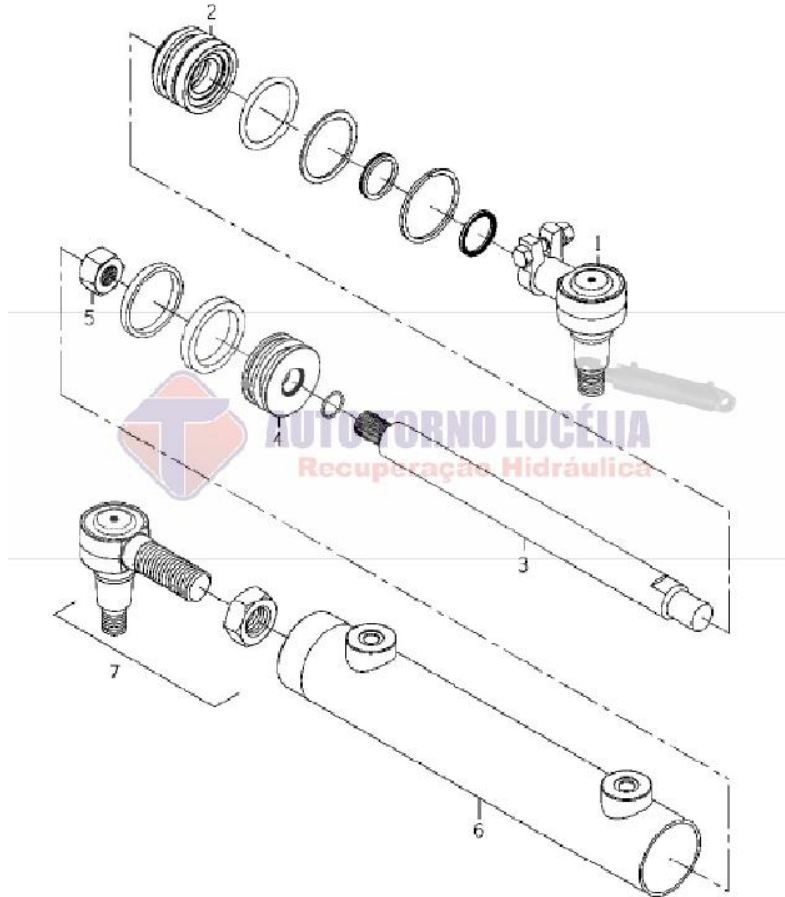


AUTO TORNO LUCÉLIA
Recuperação Hidráulica



Tecnologia em máquinas e manutenção hidráulica

CILINDRO HIDRÁULICO AN205976 (CILINDRO DIREÇÃO)



ITEM	DESCRIÇÃO	ITEM	DESCRIÇÃO
06	CAMISA COD.CA205976	01	JUNTA ESF COD.CB01488228 / AN203821
05	PORCA COD.N206903	07	JUNTA ESF COD.P205976 / AN203822
04	EMBOLO COD.E205976	06	HASTE COD.RE28849
02	CABEÇOTE COD.C205976	00	REPARO COD.84207305 / AN206314 (CAM.0611305248)
03	TRAVA COD.T205976		

DESCRIÇÃO TÉCNICA :

Largura = mm
Altura = mm
Comprimento = mm

Auto Torno Lucélia EPP

Serviço de Atendimento Auto Torno Lucélia
Rua Cezar Sgarbi, 1313 Vila Dalva – Lucélia/SP - CEP: 17.780-000
SAE +55 (0xx18) 3551-2042 +55(0xx18) 3551-4203
www.autotornolucelia.com.br – contato@autotornolucelia.com.br

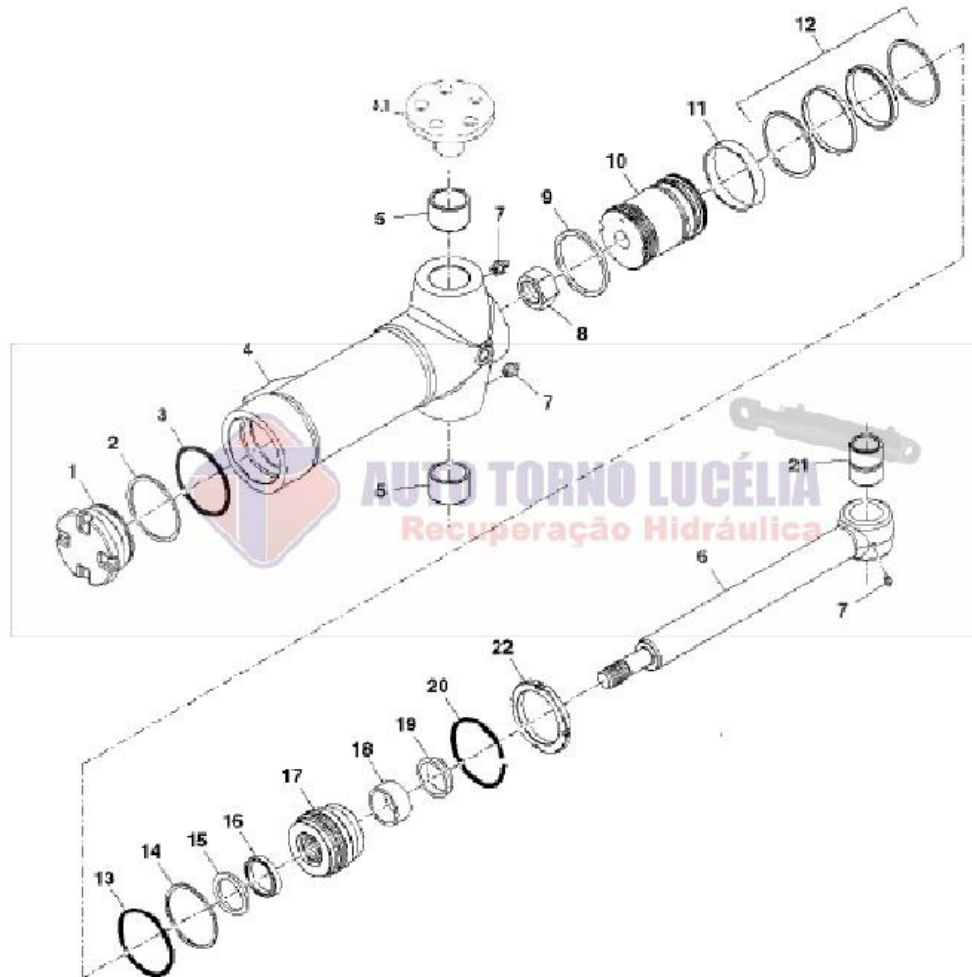


AUTO TORNO LUCÉLIA
Recuperação Hidráulica



Tecnologia em máquinas e manutenção hidráulica

CILINDRO HIDRÁULICO AH148694 (CILINDRO GIRO DO ELEVADOR)



ITEM	DESCRIÇÃO	ITEM	DESCRIÇÃO
02	ANEL APOIO COD.R78994 / 0611301024	10	EMBOLO COD.R89480
04	CAMISA COD.RE28848	00	PINO HASTE COD.CB01487608
05	BUCHA COD.R81487	17	CABEÇOTE COD.H157878
06	HASTE COD.RE28849	21	BUCHA HASTE COD.R81488
07	GRAXEIRA COD.JD7798	22	PORCA TAMPA COD.R81793
08	PORCA COD.H170539	3.1	PINO CAMISA COD.0290240805
09	ANEL SEGMENTO COD.AS148694	20	ANEL TRAVA COD.R81787
01	TAMPA FUNDO COD.R93755	00	REPARO COD.0171344693/694

Auto Torno Lucélia EPP

Serviço de Atendimento Auto Torno Lucélia
Rua Cezar Sgarbi, 1313 Vila Dalva – Lucélia/SP - CEP: 17.780-000
SAE +55 (0xx18) 3551-2042 +55(0xx18) 3551-4203
www.autotornolucelia.com.br – contato@autotornolucelia.com.br

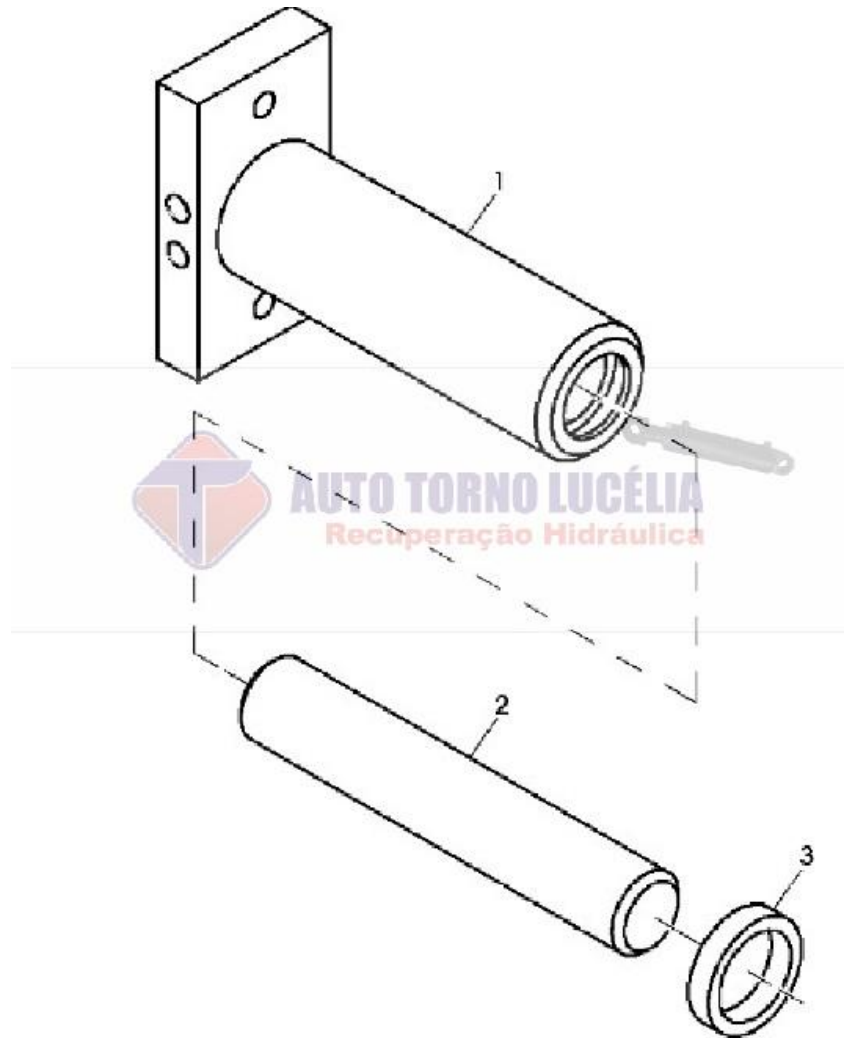


AUTO TORNO LUCÉLIA
Recuperação Hidráulica



Tecnologia em máquinas e manutenção hidráulica

CILINDRO HIDRÁULICO CB11465027 (CILINDRO TENSOR DO ELEVADOR)



ITEM	DESCRIÇÃO	ITEM	DESCRIÇÃO
01	CAMISA COD.CB11424056	03	REPARO COD.11465027
02	HASTE COD.CB01465026		

DESCRIÇÃO TÉCNICA :

Largura = mm
Altura = mm
Comprimento = mm

Auto Torno Lucélia EPP

Serviço de Atendimento Auto Torno Lucélia
Rua Cezar Sgarbi, 1313 Vila Dalva – Lucélia/SP - CEP: 17.780-000
SAE +55 (0xx18) 3551-2042 +55(0xx18) 3551-4203
www.autotornolucelia.com.br – contato@autotornolucelia.com.br

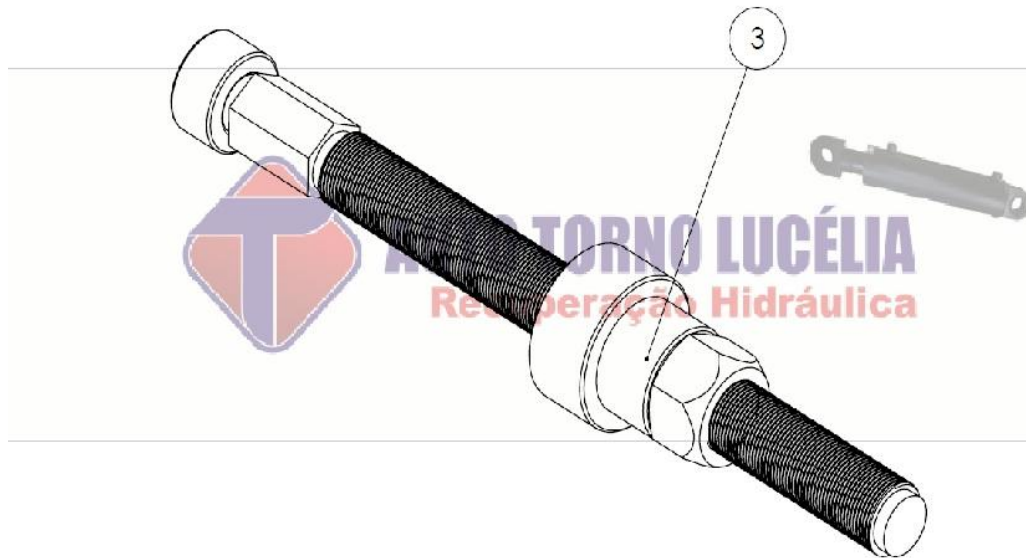


AUTO TORNO LUCÉLIA
Recuperação Hidráulica



Tecnologia em máquinas e manutenção hidráulica

CILINDRO HIDRÁULICO AD11465027 (TENSOR DO ELEVADOR – ADAPTAÇÃO)



ITEM	DESCRIÇÃO
01	CAMISA COD.AD11465027

DESCRIÇÃO TÉCNICA :

Largura = mm
Altura = mm
Comprimento = mm

Auto Torno Lucélia EPP

Serviço de Atendimento Auto Torno Lucélia
Rua Cezar Sgarbi, 1313 Vila Dalva – Lucélia/SP - CEP: 17.780-000
SAE +55 (0xx18) 3551-2042 +55(0xx18) 3551-4203
www.autotornolucelia.com.br – contato@autotornolucelia.com.br

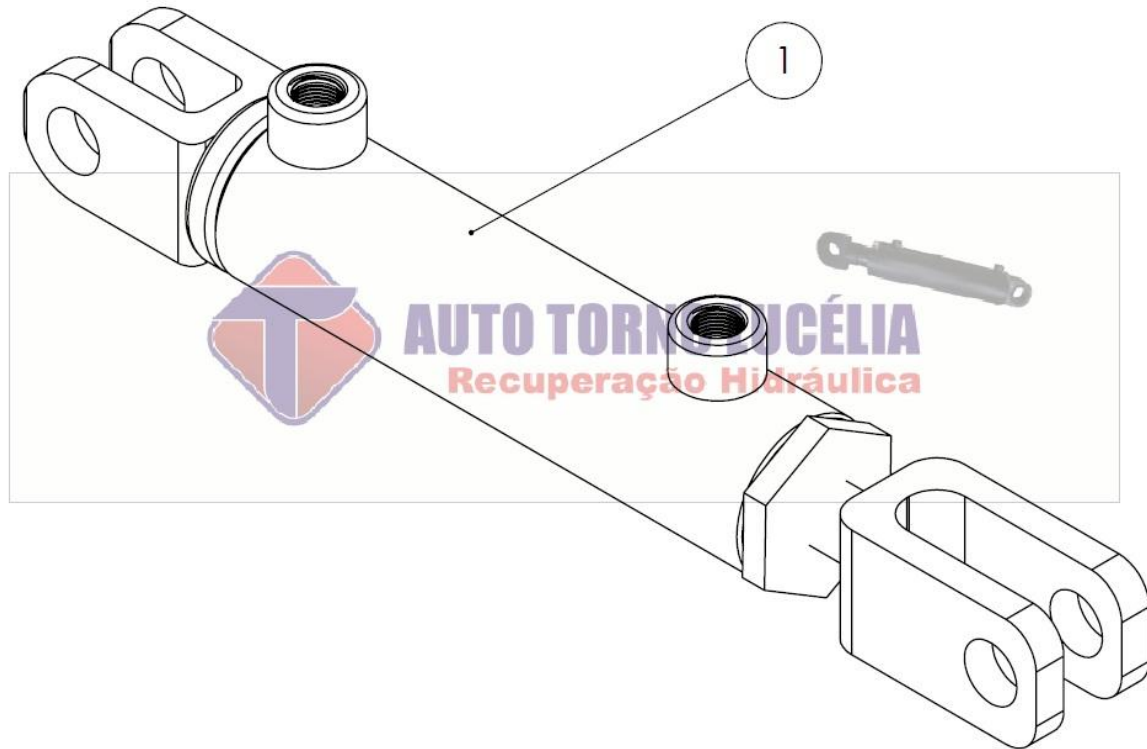


AUTO TORNO LUCÉLIA
Recuperação Hidráulica



Tecnologia em máquinas e manutenção hidráulica

CILINDRO HIDRÁULICO CB11472726 (CILINDRO DO FLAP)



ITEM	DESCRIÇÃO
00	REPARO COD.0011382080

DESCRIÇÃO TÉCNICA :

Largura = mm
Altura = mm
Comprimento = mm

Auto Torno Lucélia EPP

Serviço de Atendimento Auto Torno Lucélia
Rua Cezar Sgarbi, 1313 Vila Dalva – Lucélia/SP - CEP: 17.780-000
SAE +55 (0xx18) 3551-2042 +55(0xx18) 3551-4203
www.autotornolucelia.com.br – contato@autotornolucelia.com.br

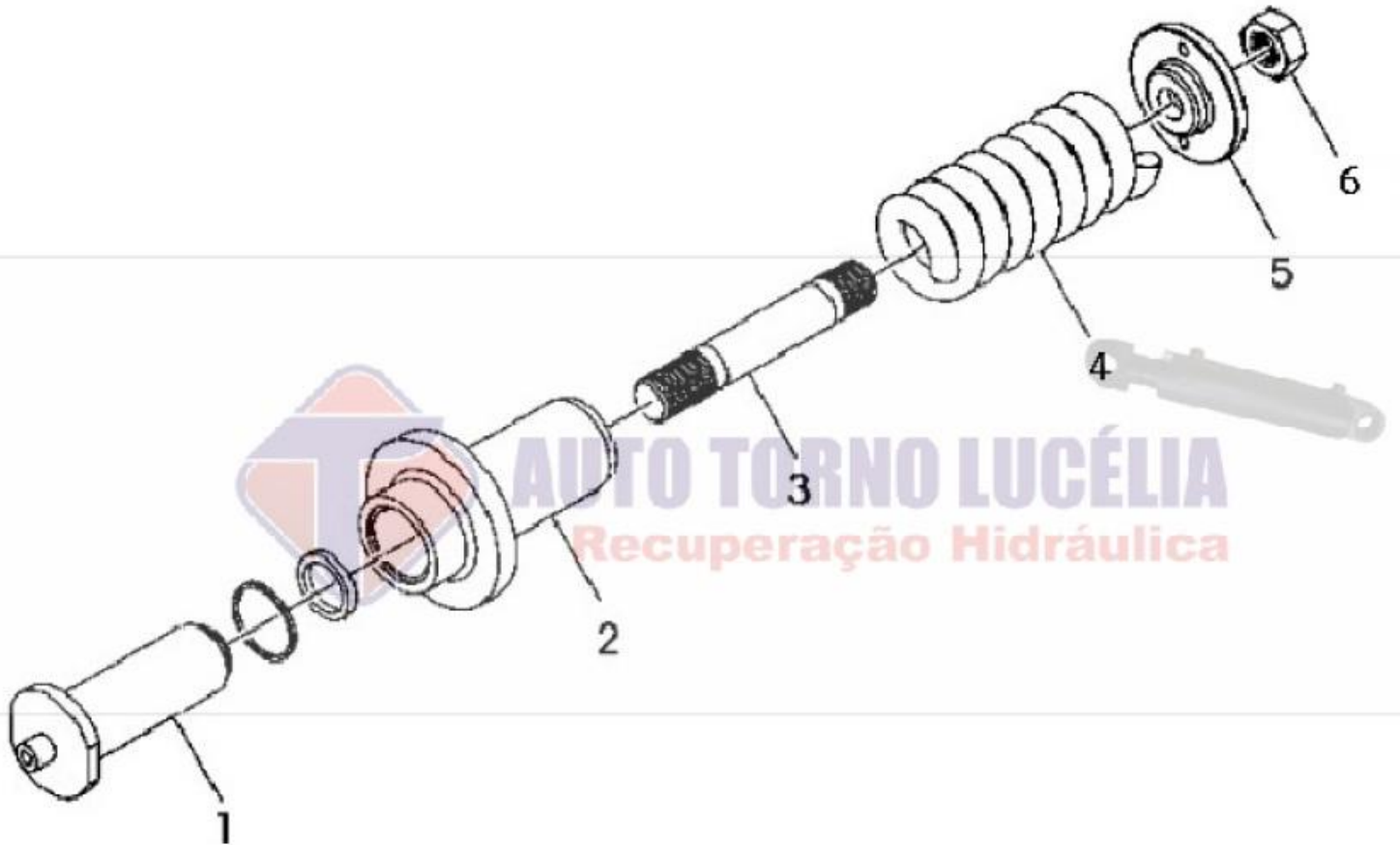


AUTO TORNO LUCÉLIA
Recuperação Hidráulica



Tecnologia em máquinas e manutenção hidráulica

CILINDRO HIDRÁULICO CB11450527 (TENSOR DA ESTEIRA)



ITEM	DESCRIÇÃO	ITEM	DESCRIÇÃO
02	CAMISA COD.CB01492322	01	HASTE COD.CB01485611
06	PORCA TIRANTE COD.CB01456770	03	TIRANTE MOLA COD.01490886
04	MOLA COD.CB01456158	00	REPARO COD.SLC.CB01492417
05	FLAGE COD.CB01456769		

DESCRIÇÃO TÉCNICA :

Largura = mm
Altura = mm
Comprimento = mm

Auto Torno Lucélia EPP

Serviço de Atendimento Auto Torno Lucélia
Rua Cezar Sgarbi, 1313 Vila Dalva – Lucélia/SP - CEP: 17.780-000
SAE +55 (0xx18) 3551-2042 +55(0xx18) 3551-4203
www.autotornolucelia.com.br – contato@autotornolucelia.com.br

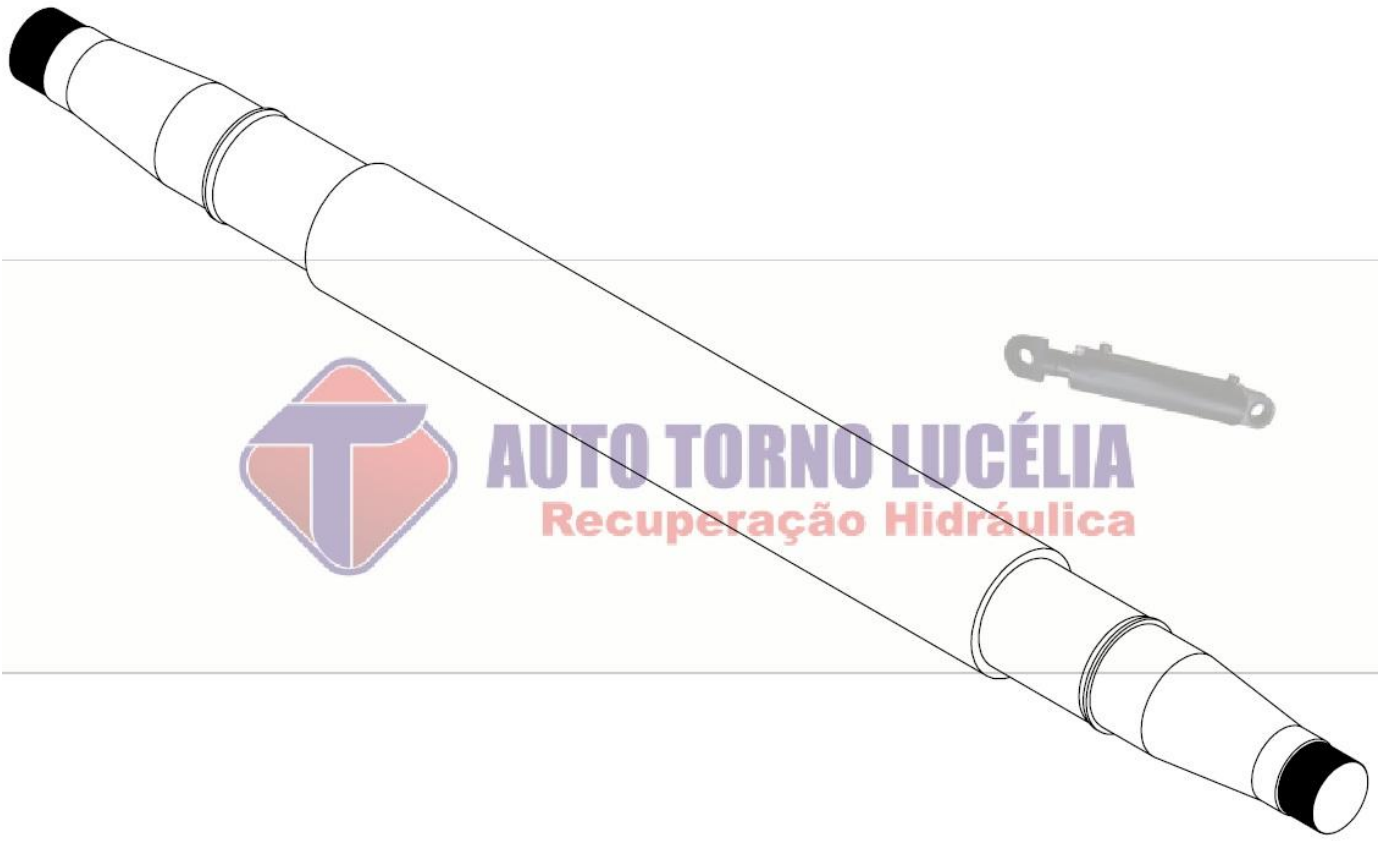


AUTO TORNO LUCÉLIA
Recuperação Hidráulica



Tecnologia em máquinas e manutenção hidráulica

EIXO TRANSVERSAL CB01487118



ITEM	DESCRIÇÃO
00	EIXO COD.CB01487118

DESCRIÇÃO TÉCNICA :

Largura = mm
Altura = mm
Comprimento = mm

Auto Torno Lucélia EPP

Serviço de Atendimento Auto Torno Lucélia
Rua Cezar Sgarbi, 1313 Vila Dalva – Lucélia/SP - CEP: 17.780-000
SAE +55 (0xx18) 3551-2042 +55(0xx18) 3551-4203
www.autotornolucelia.com.br – contato@autotornolucelia.com.br

Tecnologia em máquinas e manutenção hidráulica

SOMOS FILIADOS AO CARTÃO BNDES



O BANCO DO DESENVOLVIMENTO
DE TODOS OS BRASILEIROS

Departamento Comercial
Victor Costa Oliveira
Fone: (018) 3551-2042 / 9785-4971
www.autotornolucelia.com.br

Auto Torno Lucélia EPP

Serviço de Atendimento Auto Torno Lucélia
Rua Cezar Sgarbi, 1313 Vila Dalva – Lucélia/SP - CEP: 17.780-000
SAE +55 (0xx18) 3551-2042 +55(0xx18) 3551-2043
www.autotornolucelia.com.br – contato@autotornolucelia.com.br