



**AUTO TORNO LUCÉLIA**  
Recuperação Hidráulica



**Tecnologia em máquinas e manutenção hidráulica**

## **CATÁLOGO DE PEÇAS**

### **COLHEDORA DE CANA CASE 7700/A8800**



**2015**

---

**Auto Torno Lucélia EPP**  
**Serviço de Atendimento Auto Torno Lucélia**  
**Rua Cezar Sgarbi, 1313 Vila Dalva – Lucélia/SP - CEP: 17.780-000**  
SAE +55 (0xx18) 3551-2042 +55(0xx18) 3551-4203  
[www.autotornolucelia.com.br](http://www.autotornolucelia.com.br) – [contato@autotornolucelia.com.br](mailto:contato@autotornolucelia.com.br)



## ÍNDICE

DESCRIÇÃO	CÓDIGO	PÁG.
CILINDRO BRAÇO CORTADOR PONTAS	87446627	03
CILINDRO BRAÇO DIVISOR DE LINHA 45°	87446630	04
CILINDRO DISCO DE CORTE LATERAL	87451116	05
CILINDRO DISCO DE CORTE LATERAL 45°	87463166	06
CILINDRO ROLO TOMBADOR	87463598	07
CILINDRO INCLINAÇÃO DA CABINA	377072A1	08
CILINDRO GIRO DO ELEVADOR	84170841	09
CILINDRO SUBIR ELEVADOR	87446623	10
CILINDRO FLAP DO EXTRATOR	87231203	11
CILINDRO ELEVAÇÃO CORTADOR DE BASE 8800	87446620	12
CILINDRO INDICADOR DE ALTURA 8800	450592A1	13
CILINDRO DIREÇÃO	87756531	14
CILINDRO AJUSTE DA ESTEIRA	84401714	15
CILINDRO ELEVAÇÃO CORTADOR BASE 8000	87457568	16
CILINDRO AJUSTE DIVISOR DE LINHA 45°	87463185	17
CILINDRO AJUSTE DIVISOR DE LINHA	87451123	18
CILINDRO MEDIDOR DE ALTURA	87214847	19
EIXO TRANSVERSAL	87463236	20

**Auto Torno Lucélia EPP**

**Serviço de Atendimento Auto Torno Lucélia**

**Rua Cezar Sgarbi, 1313 Vila Dalva – Lucélia/SP - CEP: 17.780-000**

SAE +55 (0xx18) 3551-2042 +55(0xx18) 3551-4203

[www.autotornolucelia.com.br](http://www.autotornolucelia.com.br) – [contato@autotornolucelia.com.br](mailto:contato@autotornolucelia.com.br)

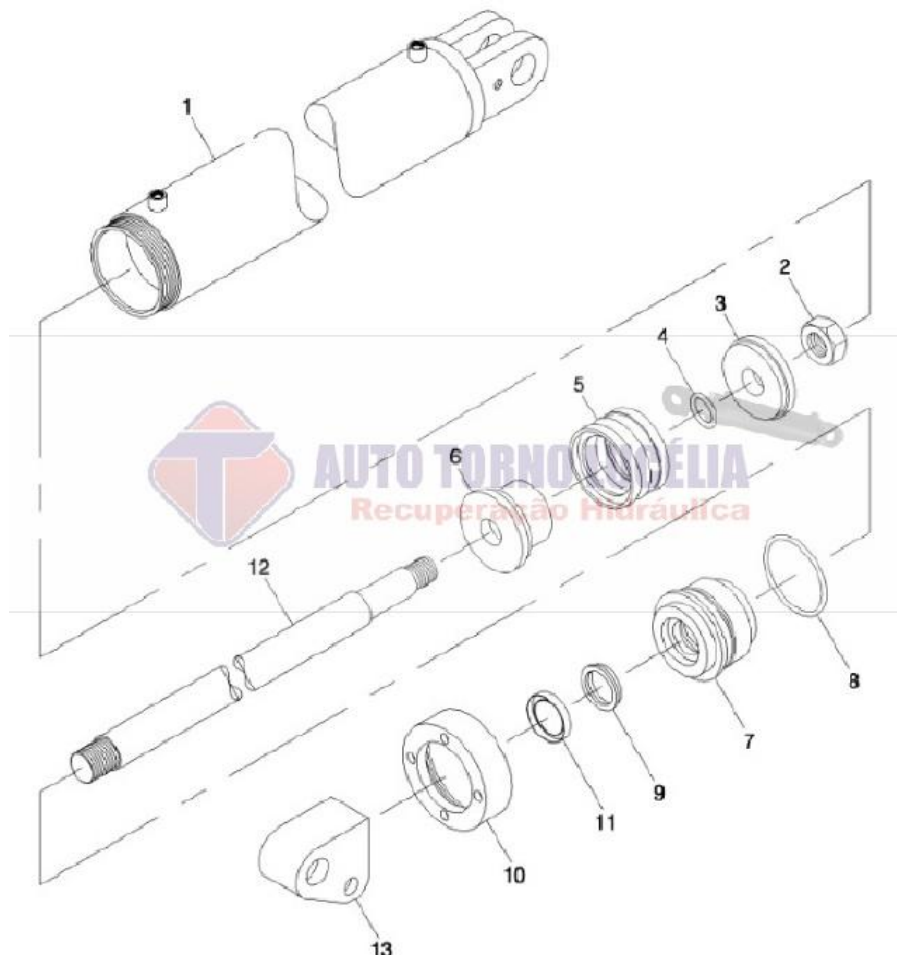


**AUTO TORNO LUCÉLIA**  
Recuperação Hidráulica



## Tecnologia em máquinas e manutenção hidráulica

### CILINDRO HIDRÁULICO 87446627 (BRAÇO CORTADOR PONTAS)



ITEM	DESCRIÇÃO	ITEM	DESCRIÇÃO
12	HASTE COD.87045500	02	PORCA COD.00606612
13	OLHAL COD.87249248	10	TAMPA COD.87045700
07	CABEÇOTE COD.87560316	01	CAMISA COD.87446628
06	EMBOLO SUP COD.86787200	00	REPARO COD.00948960 (DT.00948964)
03	EMBOLO INF COD.86787100		

#### DESCRIÇÃO TÉCNICA :

Largura = mm  
Altura = mm  
Comprimento = mm

**Auto Torno Lucélia EPP**

**Serviço de Atendimento Auto Torno Lucélia**  
**Rua Cezar Sgarbi, 1313 Vila Dalva – Lucélia/SP - CEP: 17.780-000**  
SAE +55 (0xx18) 3551-2042 +55(0xx18) 3551-4203  
www.autotornolucelia.com.br – contato@autotornolucelia.com.br

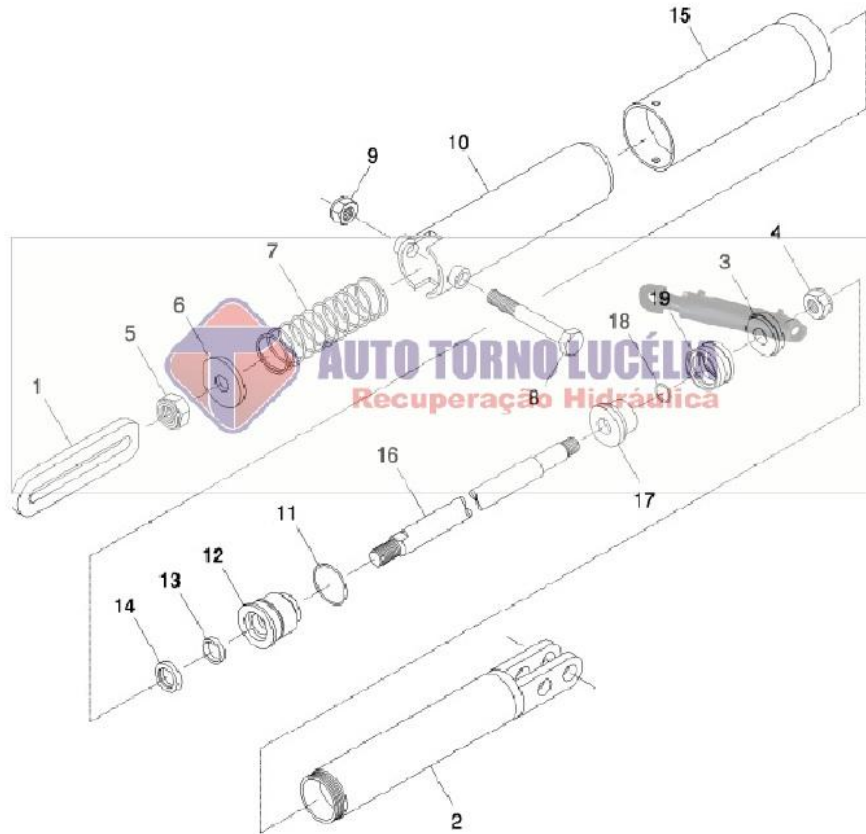


**AUTO TORNO LUCÉLIA**  
Recuperação Hidráulica



## Tecnologia em máquinas e manutenção hidráulica

### CILINDRO HIDRÁULICO 87446630 (BRAÇO DIVISOR DE LINHA 45°)



ITEM	DESCRIÇÃO	ITEM	DESCRIÇÃO
16	HASTE COD.87240097	04	PORCA COD.25-1114/00606612
01	OLHAL COD.87254262	09	PORCA COD.25.1114/00606020
12	CABEÇOTE COD.84212472/ 87560339	15	TAMPA COD.87239938
17	EMBOLO SUP COD.86787800	02	CAMISA COD.87446631
03	EMBOLO INF COD.86787900	06	ARRUELA COD.87239942
07	MOLA COD.87239933	08	PARAFUSO COD.FA120150
15	CONJ SOLDADO COD.87239938	10	TUBO INT COD.87239934
	REPARO COD.00948959 (DT.00948957)		

#### DESCRIÇÃO TÉCNICA :

Largura = mm  
Altura = mm  
Comprimento = mm

#### Auto Torno Lucélia EPP

Serviço de Atendimento Auto Torno Lucélia  
Rua Cezar Sgarbi, 1313 Vila Dalva – Lucélia/SP - CEP: 17.780-000  
SAE +55 (0xx18) 3551-2042 +55(0xx18) 3551-4203  
www.autotornolucelia.com.br – contato@autotornolucelia.com.br

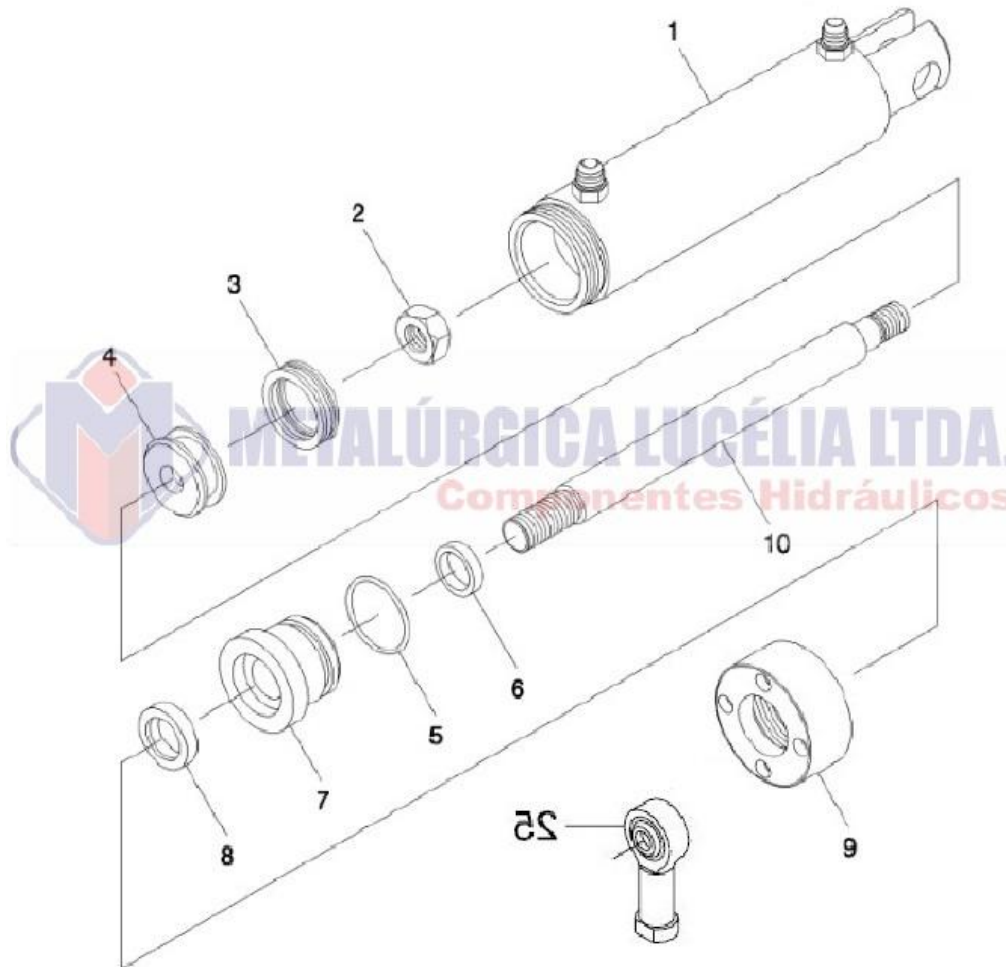


**AUTO TORNO LUCÉLIA**  
Recuperação Hidráulica



## Tecnologia em máquinas e manutenção hidráulica

### CILINDRO HIDRÁULICO 87451116 (DISCO DE CORTE LATERAL)



ITEM	DESCRIÇÃO	ITEM	DESCRIÇÃO
10	HASTE COD.87451120	09	TAMPA COD.87213507
07	CABEÇOTE COD.87463203	01	CAMISA COD.87255087
04	EMBOLO COD.87231206	25	TERMINAL ROT COD.00141656
02	PORCA COD.00605804	00	REPARO COD.DT.00948956

#### DESCRIÇÃO TÉCNICA :

Largura = mm  
Altura = mm  
Comprimento = mm

**Auto Torno Lucélia EPP**

**Serviço de Atendimento Auto Torno Lucélia**

**Rua Cezar Sgarbi, 1313 Vila Dalva – Lucélia/SP - CEP: 17.780-000**

SAE +55 (0xx18) 3551-2042 +55(0xx18) 3551-4203

www.autotornolucelia.com.br – contato@autotornolucelia.com.br

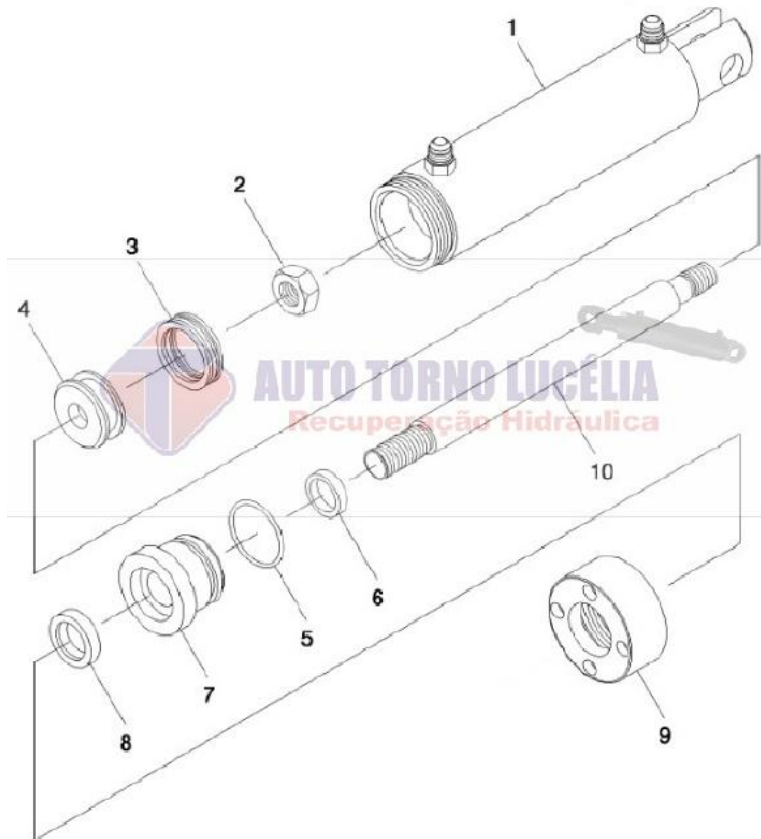


**AUTO TORNO LUCÉLIA**  
Recuperação Hidráulica



## Tecnologia em máquinas e manutenção hidráulica

### CILINDRO HIDRÁULICO 87463166 (DISCO DE CORTE LATERAL 45°)



ITEM	DESCRIÇÃO	ITEM	DESCRIÇÃO
10	HASTE COD.87404773	09	TAMPA COD.87213507
07	CABEÇOTE COD.87463203	01	CAMISA COD.87404770
04	EMBOLO COD.87231206	00	TERMINAL ROT COD.00141656
02	PORCA COD.00605804	00	REPARO COD.DT.00948956

#### DESCRIÇÃO TÉCNICA :

Largura = mm  
Altura = mm  
Comprimento = mm

**Auto Torno Lucélia EPP**

**Serviço de Atendimento Auto Torno Lucélia**

**Rua Cezar Sgarbi, 1313 Vila Dalva – Lucélia/SP - CEP: 17.780-000**

SAE +55 (0xx18) 3551-2042 +55(0xx18) 3551-4203

www.autotornolucelia.com.br – contato@autotornolucelia.com.br



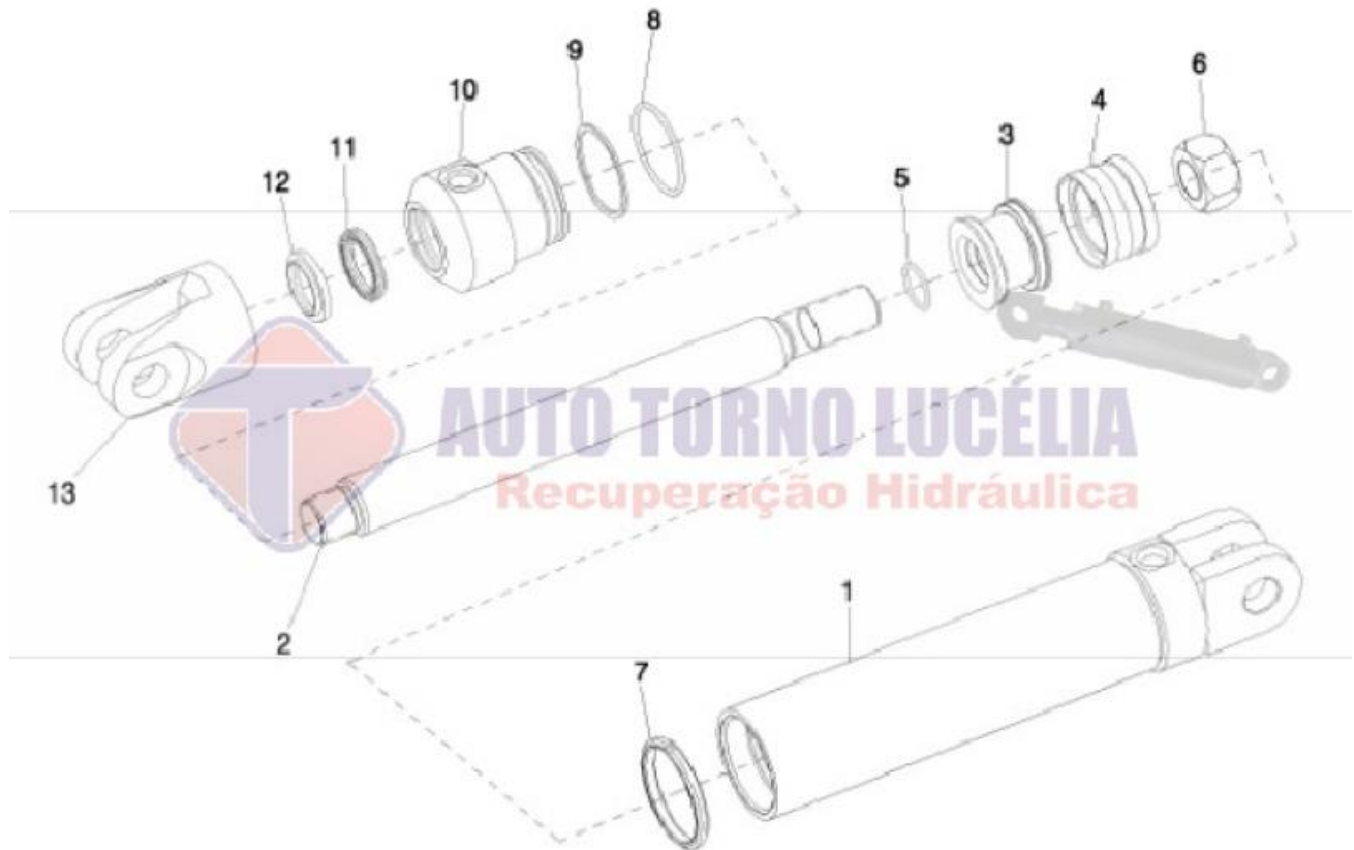


**AUTO TORNO LUCÉLIA**  
Recuperação Hidráulica



## Tecnologia em máquinas e manutenção hidráulica

### CILINDRO HIDRÁULICO 87463598 (ROLO TOMBADOR)



ITEM	DESCRIÇÃO	ITEM	DESCRIÇÃO
02	HASTE COD.87572119	07	TRAVA INTERNA COD.87565785
13	OLHAL COD.87463590	01	CAMISA COD.87572117
10	CABEÇOTE COD.87572121	00	REPARO COD. 87463597 (CSA.87463597)
03	EMBOLO COD.87572120		
06	PORCA COD.00603124		

#### DESCRIÇÃO TÉCNICA :

Largura = mm  
Altura = mm  
Comprimento = mm

**Auto Torno Lucélia EPP**

**Serviço de Atendimento Auto Torno Lucélia**

**Rua Cezar Sgarbi, 1313 Vila Dalva – Lucélia/SP - CEP: 17.780-000**

SAE +55 (0xx18) 3551-2042 +55(0xx18) 3551-4203

www.autotornolucelia.com.br – contato@autotornolucelia.com.br

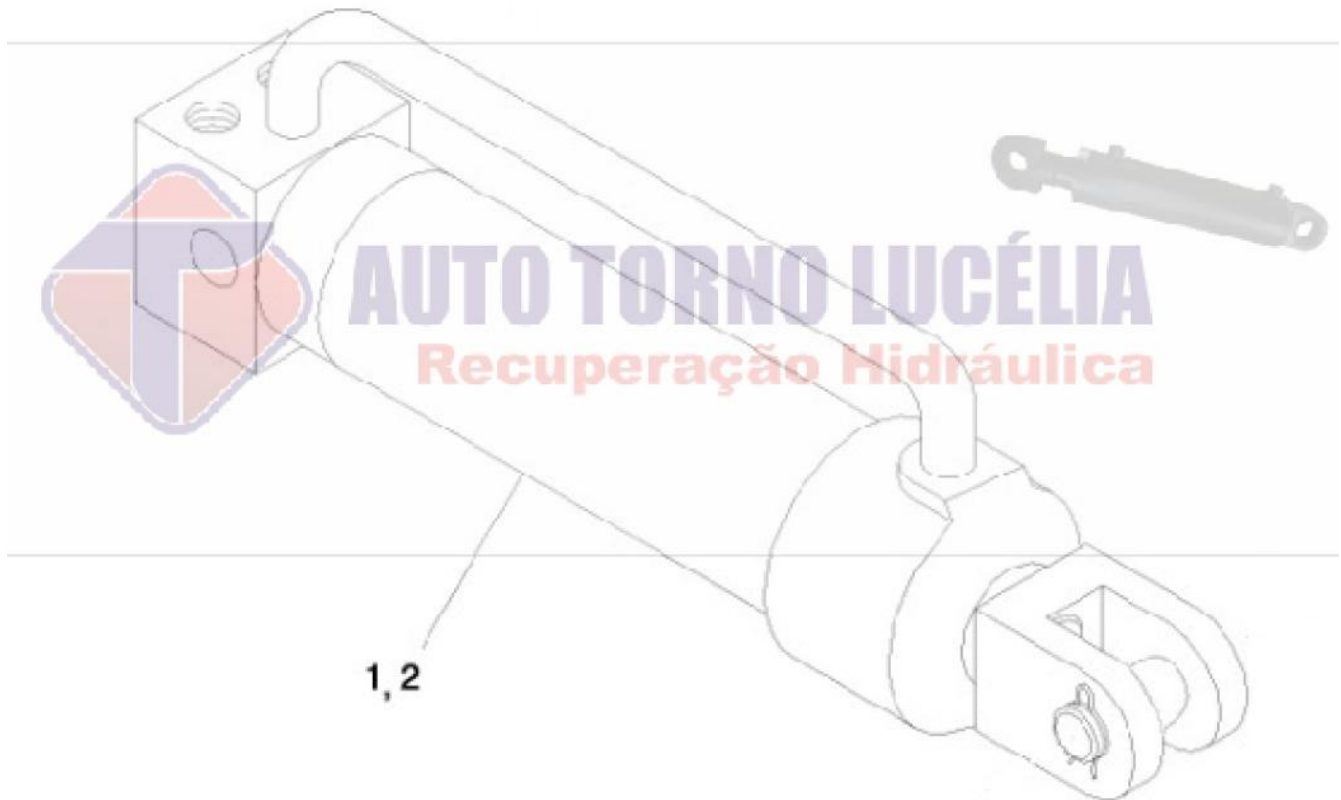


**AUTO TORNO LUCÉLIA**  
Recuperação Hidráulica



## Tecnologia em máquinas e manutenção hidráulica

### CILINDRO HIDRÁULICO 377072A1 (INCLINAÇÃO DA CABINA)



ITEM	DESCRIÇÃO	ITEM	DESCRIÇÃO
01	HASTE COD.395124A6	00	REPARO COD.395124A1
02	CAMISA COD.395124A2		

#### DESCRIÇÃO TÉCNICA :

Largura = mm  
Altura = mm  
Comprimento = mm

**Auto Torno Lucélia EPP**

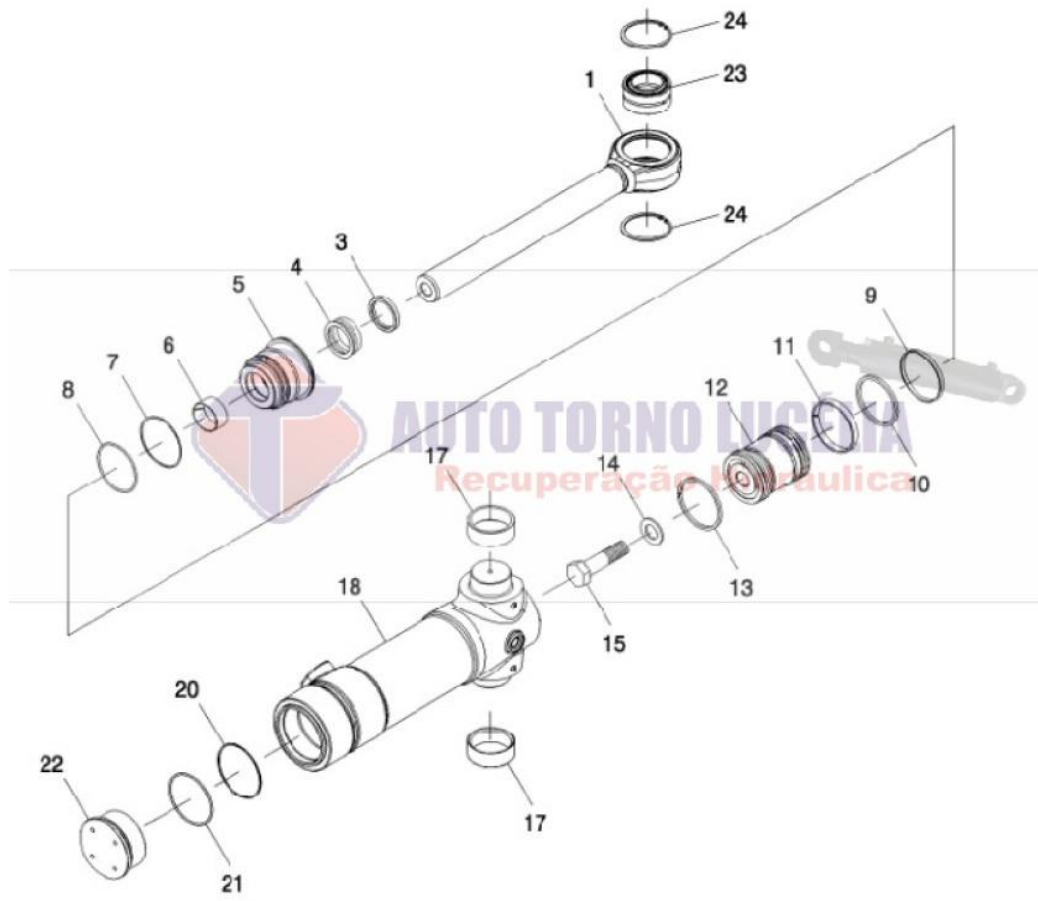
**Serviço de Atendimento Auto Torno Lucélia**  
Rua Cezar Sgarbi, 1313 Vila Dalva – Lucélia/SP - CEP: 17.780-000  
SAE +55 (0xx18) 3551-2042 +55(0xx18) 3551-4203  
www.autotornolucelia.com.br – contato@autotornolucelia.com.br





## Tecnologia em máquinas e manutenção hidráulica

### CILINDRO HIDRÁULICO 84170841 (GIRO DO ELEVADOR)



ITEM	DESCRIÇÃO	ITEM	DESCRIÇÃO
24	TRAVA COD.100-21315	15	PARAFUSO COD.28-1664
23	ROTULA COD.137248A1	17	BUCHA COD.124568A2
01	HASTE COD.177518A1	18	CAMISA COD.188028A2
00	GRAXEIRA COD.219-55	13	ANEL SEGMENTO COD.191252A1
05	CABEÇOTE COD.188032A2	12	EMBOLO COD.188034A2
22	OLHAL CAMISA COD.188036A1	00	REPARO COD.122535A1 (CAS.191747-A1)

#### DESCRIÇÃO TÉCNICA :

Largura = mm  
Altura = mm  
Comprimento = mm

**Auto Torno Lucélia EPP**

**Serviço de Atendimento Auto Torno Lucélia**  
**Rua Cezar Sgarbi, 1313 Vila Dalva – Lucélia/SP - CEP: 17.780-000**  
SAE +55 (0xx18) 3551-2042 +55(0xx18) 3551-4203  
www.autotornolucelia.com.br – contato@autotornolucelia.com.br

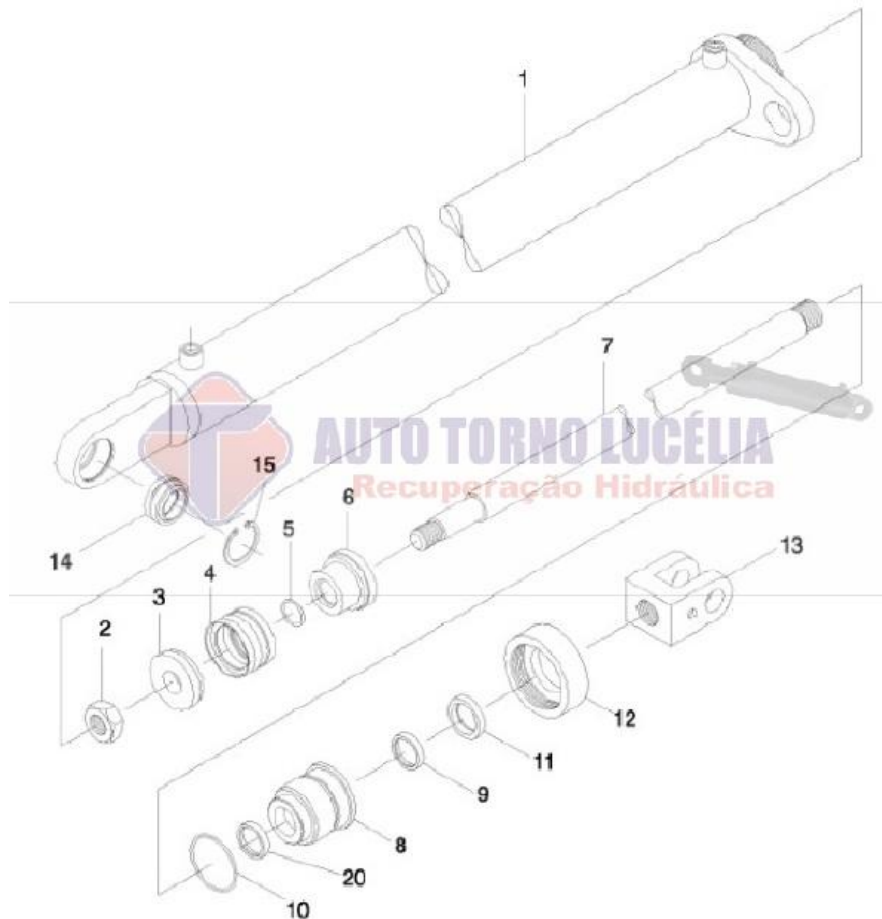


**AUTO TORNO LUCÉLIA**  
Recuperação Hidráulica



## Tecnologia em máquinas e manutenção hidráulica

### CILINDRO HIDRÁULICO 87446623 (SUBIR ELEVADOR)



ITEM	DESCRIÇÃO	ITEM	DESCRIÇÃO
01	CAMISA COD.87446625	06	EMBOLO COD.86787800
14	RÓTULA COD.00141400	07	HASTE COD.87236364
15	TRAVA INT COD.CI047000	08	CABEÇOTE COD.87560339
02	PORCA COD.00606612	12	TAMPA COD.86930200
03	EMBOLO COD.86787900	13	OLHAL COD.87244758 / 86786800
00	REPARO COD.00948959 (DT.00948957)		

#### DESCRIÇÃO TÉCNICA :

Largura = mm  
Altura = mm  
Comprimento = mm

**Auto Torno Lucélia EPP**

**Serviço de Atendimento Auto Torno Lucélia**  
Rua Cezar Sgarbi, 1313 Vila Dalva – Lucélia/SP - CEP: 17.780-000  
SAE +55 (0xx18) 3551-2042 +55(0xx18) 3551-4203  
www.autotornolucelia.com.br – contato@autotornolucelia.com.br

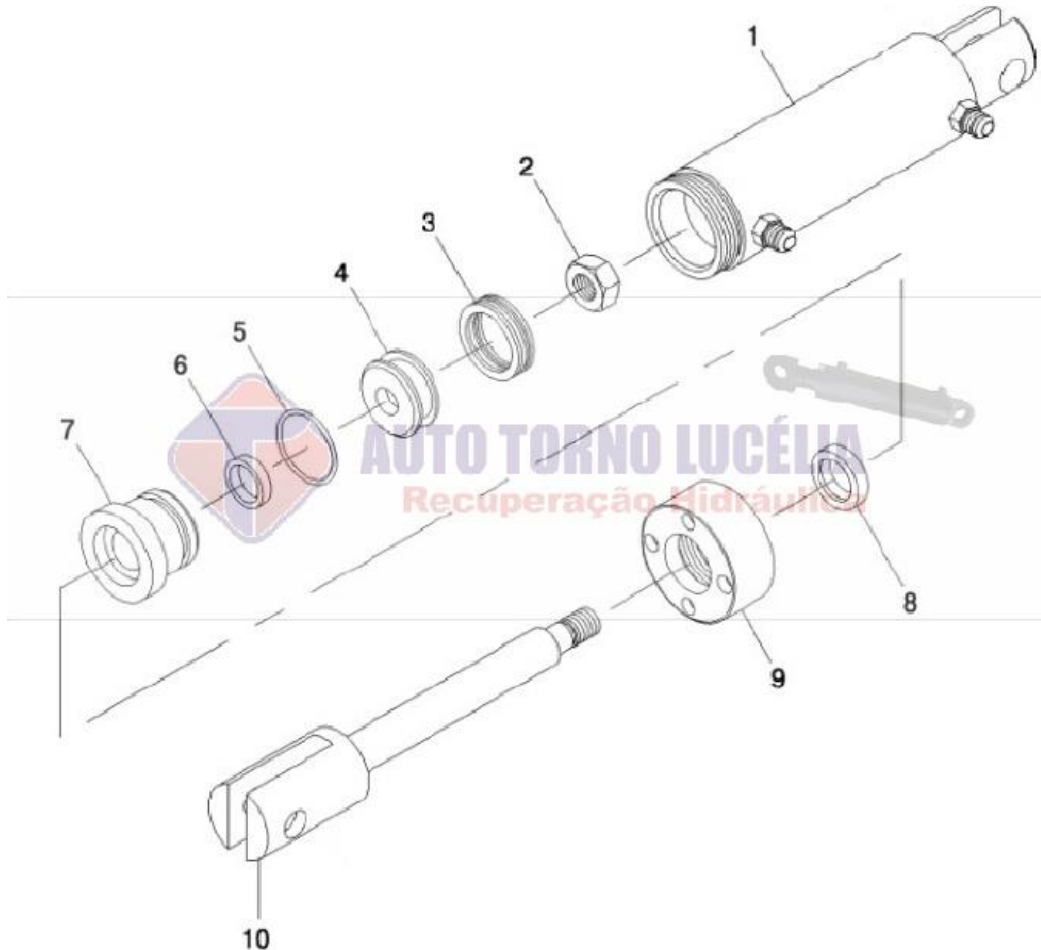


**AUTO TORNO LUCÉLIA**  
Recuperação Hidráulica



## Tecnologia em máquinas e manutenção hidráulica

### CILINDRO HIDRÁULICO 87231203 (FLAP DO EXTRATOR)



ITEM	DESCRIÇÃO	ITEM	DESCRIÇÃO
01	CAMISA COD.87231204	10	CABEÇOTE COD.87463203
02	PORCA COD.00605804	12	TAMPA COD. 87213507
04	EMBOLO COD.87231206	10	HASTE COD.87231205
00	REPARO COD.DT.00948956		

#### DESCRIÇÃO TÉCNICA :

Largura = mm

Altura = mm

Comprimento = mm

**Auto Torno Lucélia EPP**

**Serviço de Atendimento Auto Torno Lucélia**

**Rua Cezar Sgarbi, 1313 Vila Dalva – Lucélia/SP - CEP: 17.780-000**

SAE +55 (0xx18) 3551-2042 +55(0xx18) 3551-4203

www.autotornolucelia.com.br – contato@autotornolucelia.com.br

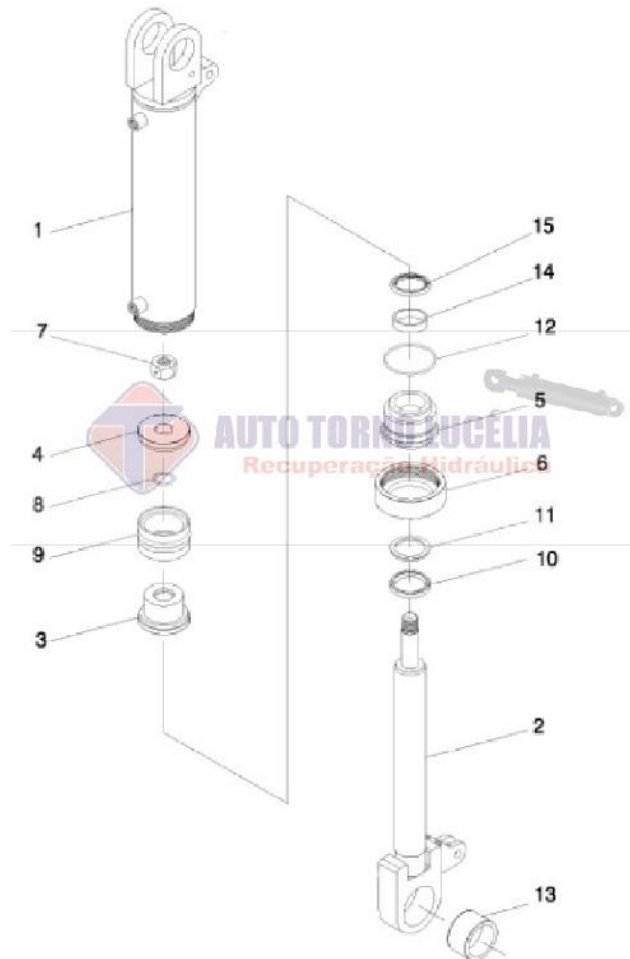


**AUTO TORNO LUCÉLIA**  
Recuperação Hidráulica



## Tecnologia em máquinas e manutenção hidráulica

### CILINDRO HIDRÁULICO 87446620/87446564 (ELEVAÇÃO CORTADOR DE BASE 8800)



ITEM	DESCRIÇÃO	ITEM	DESCRIÇÃO
02	HASTE COD.450308A1	07	PORCA COD.00606612
06	TAMPA COD.87045700	01	CAMISA COD.87446563
05	CABEÇOTE COD.87214804	00	BUCHA COD.135248A1
03	EMBOLO COD.86787200	13	BUCHA COD.135248A1
04	EMBOLO INF COD.86787100	00	REPARO COD.DT.00948964

#### DESCRIÇÃO TÉCNICA :

Largura = mm  
Altura = mm  
Comprimento = mm

**Auto Torno Lucélia EPP**

**Serviço de Atendimento Auto Torno Lucélia**  
**Rua Cezar Sgarbi, 1313 Vila Dalva – Lucélia/SP - CEP: 17.780-000**  
SAE +55 (0xx18) 3551-2042 +55(0xx18) 3551-4203  
www.autotornolucelia.com.br – contato@autotornolucelia.com.br

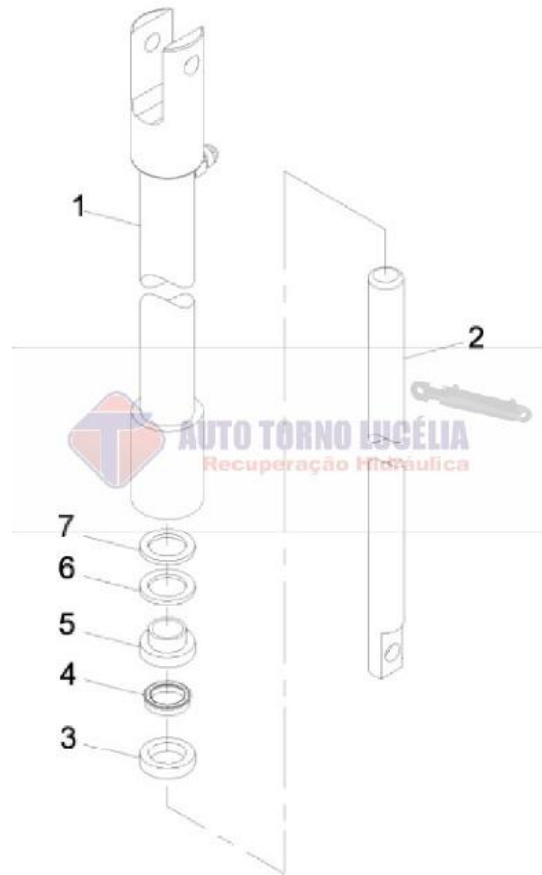


**AUTO TORNO LUCÉLIA**  
Recuperação Hidráulica



## Tecnologia em máquinas e manutenção hidráulica

### CILINDRO HIDRÁULICO 450592A1 (INDICADOR DE ALTURA 8800)



ITEM	DESCRIÇÃO	ITEM	DESCRIÇÃO
02	HASTE COD.450594A1	01	CAMISA COD.450593A1
00	REPARO COD.84410430		

#### DESCRIÇÃO TÉCNICA :

Largura = mm  
Altura = mm  
Comprimento = mm

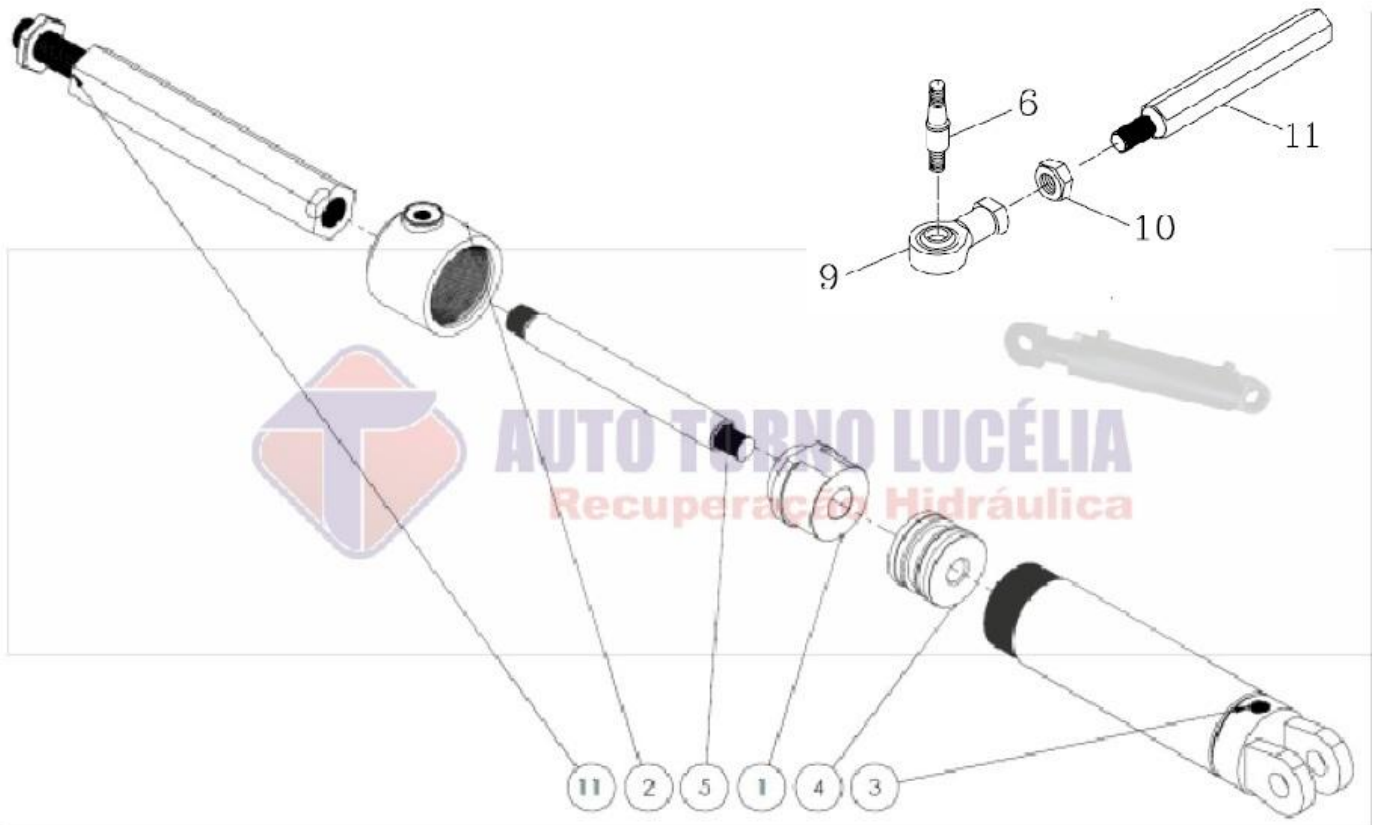
**Auto Torno Lucélia EPP**

**Serviço de Atendimento Auto Torno Lucélia**  
Rua Cezar Sgarbi, 1313 Vila Dalva – Lucélia/SP - CEP: 17.780-000  
SAE +55 (0xx18) 3551-2042 +55(0xx18) 3551-4203  
www.autotornolucelia.com.br – contato@autotornolucelia.com.br



## Tecnologia em máquinas e manutenção hidráulica

### CILINDRO HIDRÁULICO 87756531/87756530 (DIREÇÃO)



ITEM	DESCRIÇÃO	ITEM	DESCRIÇÃO
05	HASTE COD.00409605	04	EMBOLO COD.00409648
02	TAMPA COD.00409646	03	CAMISA COD.00409649
01	CABEÇOTE INT COD.00409647	09	TERMINAL ROT COD.87237378
10	PORCA TRAVA COD.87229688	06	ADAPTADOR COD.DT.87248792
11	VIGA LONGITUDINAL COD.432700A1	00	REPARO COD.DT.00409591

#### DESCRIÇÃO TÉCNICA :

Largura = mm  
Altura = mm  
Comprimento = mm

#### Auto Torno Lucélia EPP

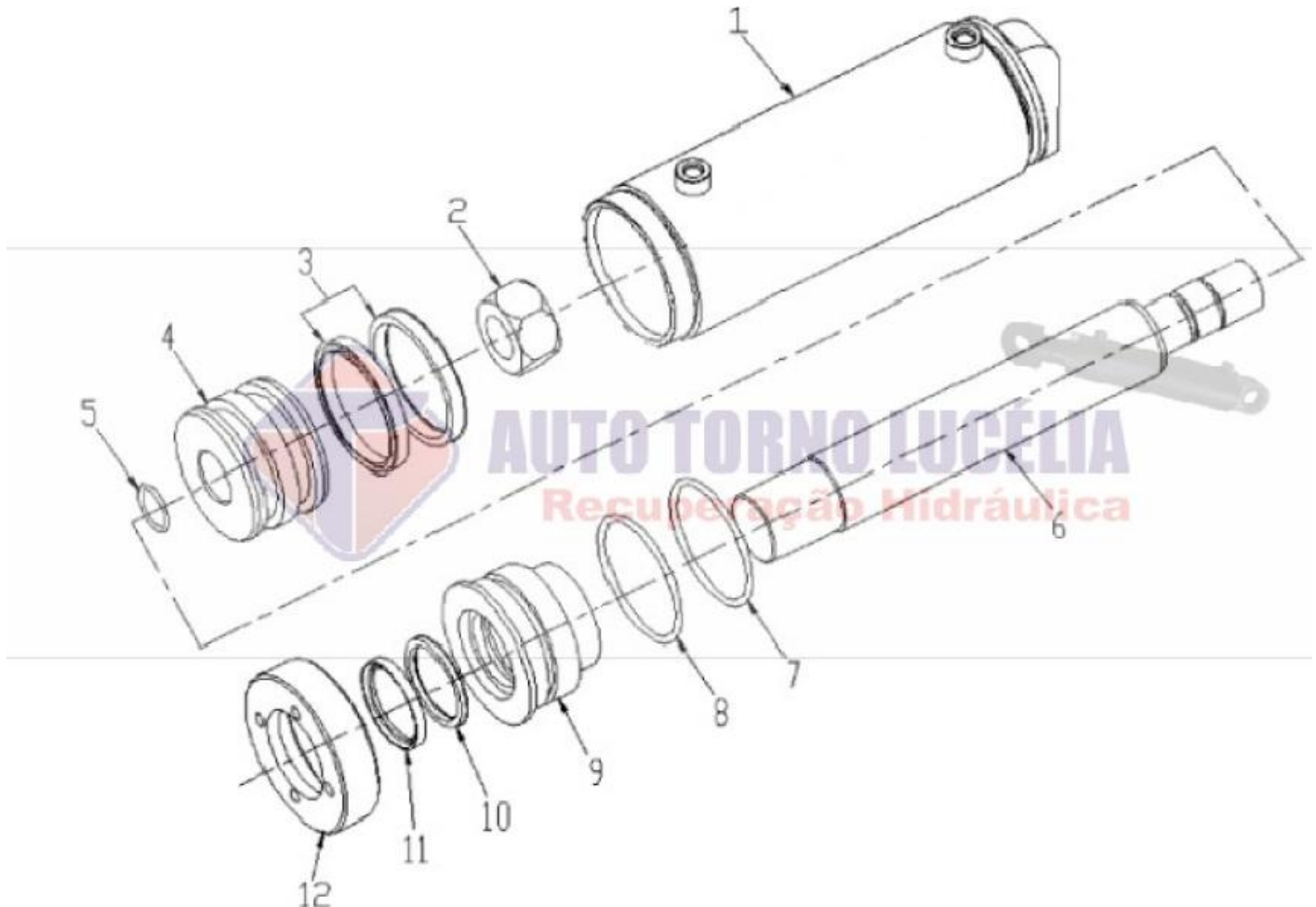
Serviço de Atendimento Auto Torno Lucélia  
Rua Cezar Sgarbi, 1313 Vila Dalva – Lucélia/SP - CEP: 17.780-000  
SAE +55 (0xx18) 3551-2042 +55(0xx18) 3551-4203  
www.autotornolucelia.com.br – contato@autotornolucelia.com.br





## Tecnologia em máquinas e manutenção hidráulica

### CILINDRO HIDRÁULICO 87423544 (AJUSTE DA ESTEIRA)



ITEM	DESCRIÇÃO	ITEM	DESCRIÇÃO
06	HASTE COD.87255841	02	PORCA COD.00603133
12	TAMPA COD.87112600	01	CAMISA COD.87423545
09	CABEÇOTE COD.87560343	00	REPARO COD.84410444 (DT.87222051)
04	EMBOLO COD.87223207		

#### DESCRIÇÃO TÉCNICA :

Largura = mm  
Altura = mm  
Comprimento = mm

**Auto Torno Lucélia EPP**

**Serviço de Atendimento Auto Torno Lucélia**  
**Rua Cezar Sgarbi, 1313 Vila Dalva – Lucélia/SP - CEP: 17.780-000**  
SAE +55 (0xx18) 3551-2042 +55(0xx18) 3551-4203  
www.autotornolucelia.com.br – contato@autotornolucelia.com.br

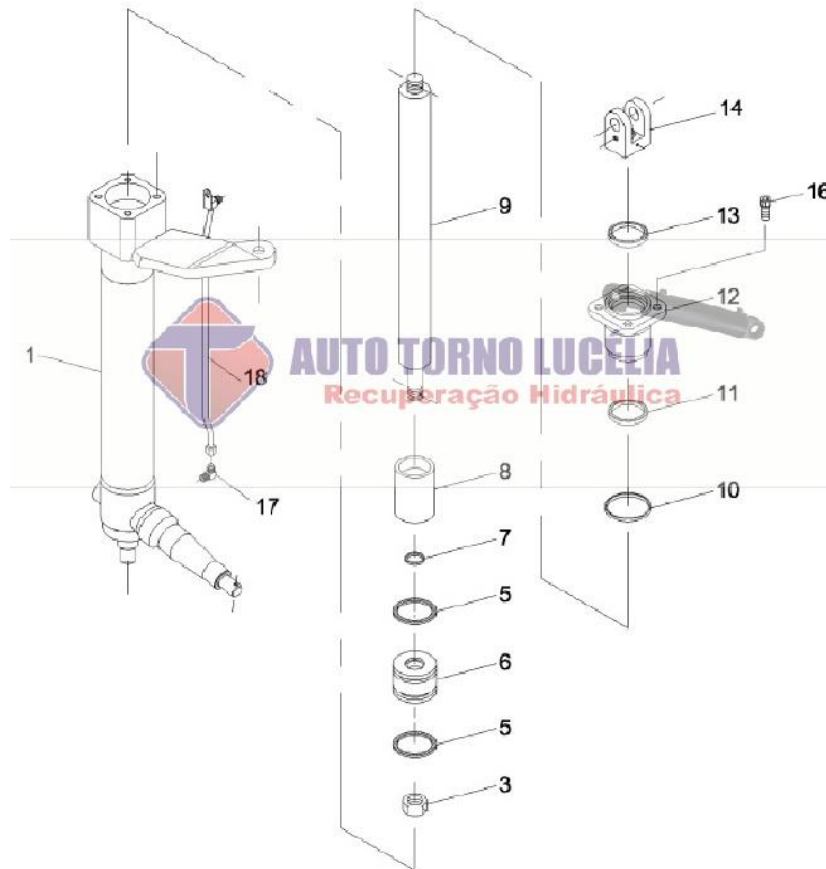


**AUTO TORNO LUCÉLIA**  
Recuperação Hidráulica



## Tecnologia em máquinas e manutenção hidráulica

### CILINDRO HIDRÁULICO 87457568/87446406 (ELEVAÇÃO CORTADOR BASE 8000)



ITEM	DESCRIÇÃO	ITEM	DESCRIÇÃO
01	CAMISA COD.87446486 / 87446472	09	HASTE COD.86854500
18	TUBO LIGACAO COD.87251287	12	CABEÇOTE COD.87213959
00	TERMINAL ADAP COD.00400165	01	OLHAL COD.86786800
03	PORCA COD.87682411 00606613	16	PARAFUSOS COD.14422121
06	EMBOLO COD.86742100	17	REPARO COD.DT.00948963
08	BUCHA COD.86854200	17	COTOVELO COD.00400188

#### DESCRIÇÃO TÉCNICA :

Largura = mm  
Altura = mm  
Comprimento = mm

**Auto Torno Lucélia EPP**

**Serviço de Atendimento Auto Torno Lucélia**  
Rua Cezar Sgarbi, 1313 Vila Dalva – Lucélia/SP - CEP: 17.780-000  
SAE +55 (0xx18) 3551-2042 +55(0xx18) 3551-4203  
www.autotornolucelia.com.br – contato@autotornolucelia.com.br

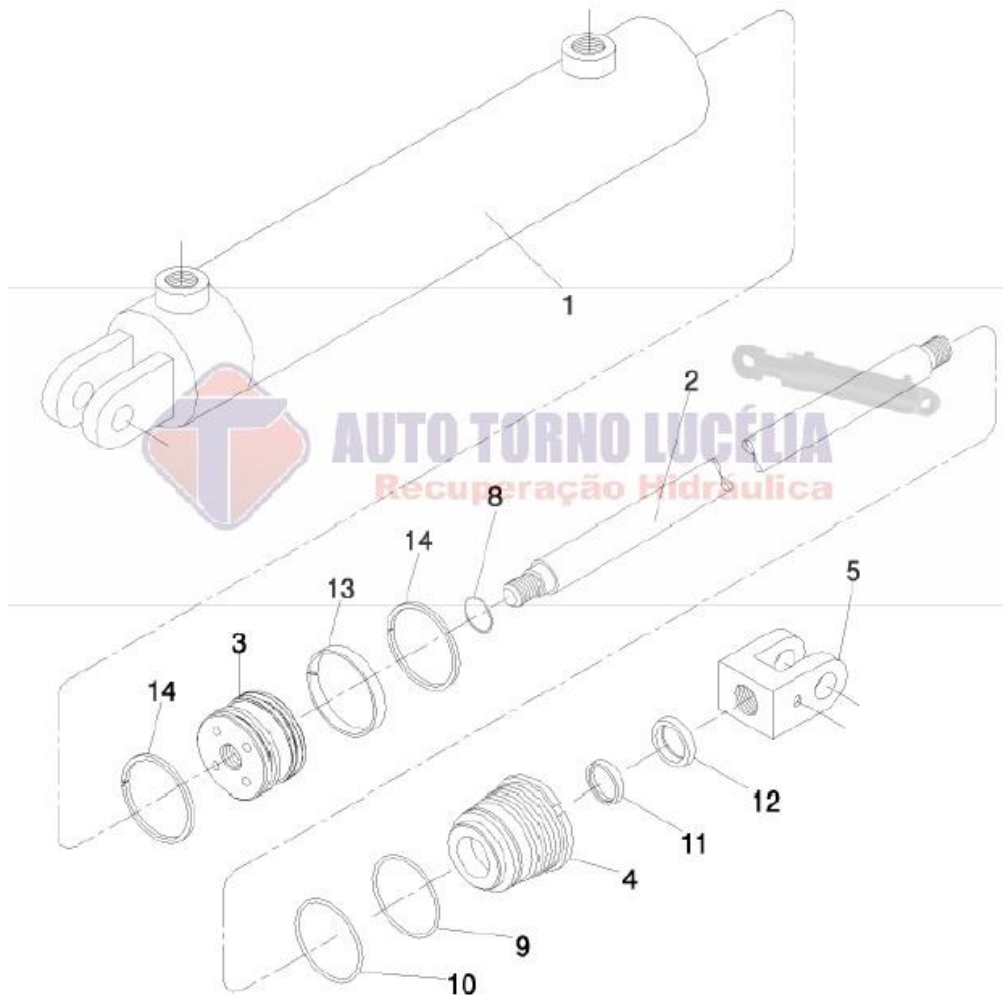


**AUTO TORNO LUCÉLIA**  
Recuperação Hidráulica



## Tecnologia em máquinas e manutenção hidráulica

### CILINDRO HIDRÁULICO 87463185 (AJUSTE DIVISOR DE LINHA 45°)



ITEM	DESCRIÇÃO	ITEM	DESCRIÇÃO
01	CAMISA COD.87616631	02	HASTE COD.87616633
03	EMBOLO COD.87616634	05	OLHAL COD.87616636
04	CABEÇOTE COD.87616635	00	REPARO COD.DT.00948927

#### DESCRIÇÃO TÉCNICA :

Largura = mm  
Altura = mm  
Comprimento = mm

**Auto Torno Lucélia EPP**

**Serviço de Atendimento Auto Torno Lucélia**  
Rua Cezar Sgarbi, 1313 Vila Dalva – Lucélia/SP - CEP: 17.780-000  
SAE +55 (0xx18) 3551-2042 +55(0xx18) 3551-4203  
www.autotornolucelia.com.br – contato@autotornolucelia.com.br



**AUTO TORNO LUCÉLIA**  
Recuperação Hidráulica



## Tecnologia em máquinas e manutenção hidráulica

### CILINDRO HIDRÁULICO 87451123 (AJUSTE DIVISOR DE LINHA)



ITEM	DESCRIÇÃO	ITEM	DESCRIÇÃO
03	HASTE COD.87616633	04	EMBOLO COD.87616634
02	CABEÇOTE COD.87616635	01	CAMISA COD.87616632
05	OLHAL HASTE COD.87616636	00	REPARO COD.DT.00948927

#### DESCRIÇÃO TÉCNICA :

Largura = mm  
Altura = mm  
Comprimento = mm

**Auto Torno Lucélia EPP**

**Serviço de Atendimento Auto Torno Lucélia**  
Rua Cezar Sgarbi, 1313 Vila Dalva – Lucélia/SP - CEP: 17.780-000  
SAE +55 (0xx18) 3551-2042 +55(0xx18) 3551-4203  
www.autotornolucelia.com.br – contato@autotornolucelia.com.br

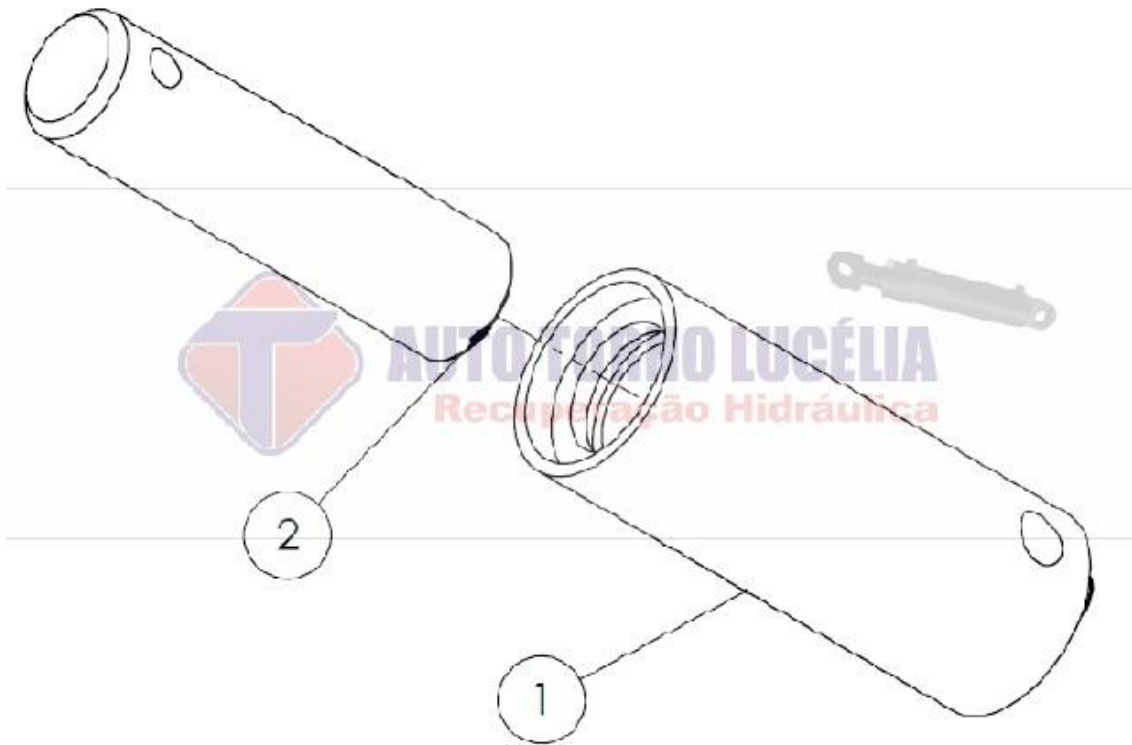


**AUTO TORNO LUCÉLIA**  
Recuperação Hidráulica



## Tecnologia em máquinas e manutenção hidráulica

### CILINDRO HIDRÁULICO 87214847 (MEDIDOR DE ALTURA)



ITEM	DESCRIÇÃO	ITEM	DESCRIÇÃO
01	HASTE COD.83156102	00	REPARO COD.DT.00948965
02	CAMISA COD.87024400		

#### DESCRIÇÃO TÉCNICA :

Largura = mm  
Altura = mm  
Comprimento = mm

**Auto Torno Lucélia EPP**

**Serviço de Atendimento Auto Torno Lucélia**  
Rua Cezar Sgarbi, 1313 Vila Dalva – Lucélia/SP - CEP: 17.780-000  
SAE +55 (0xx18) 3551-2042 +55(0xx18) 3551-4203  
www.autotornolucelia.com.br – contato@autotornolucelia.com.br

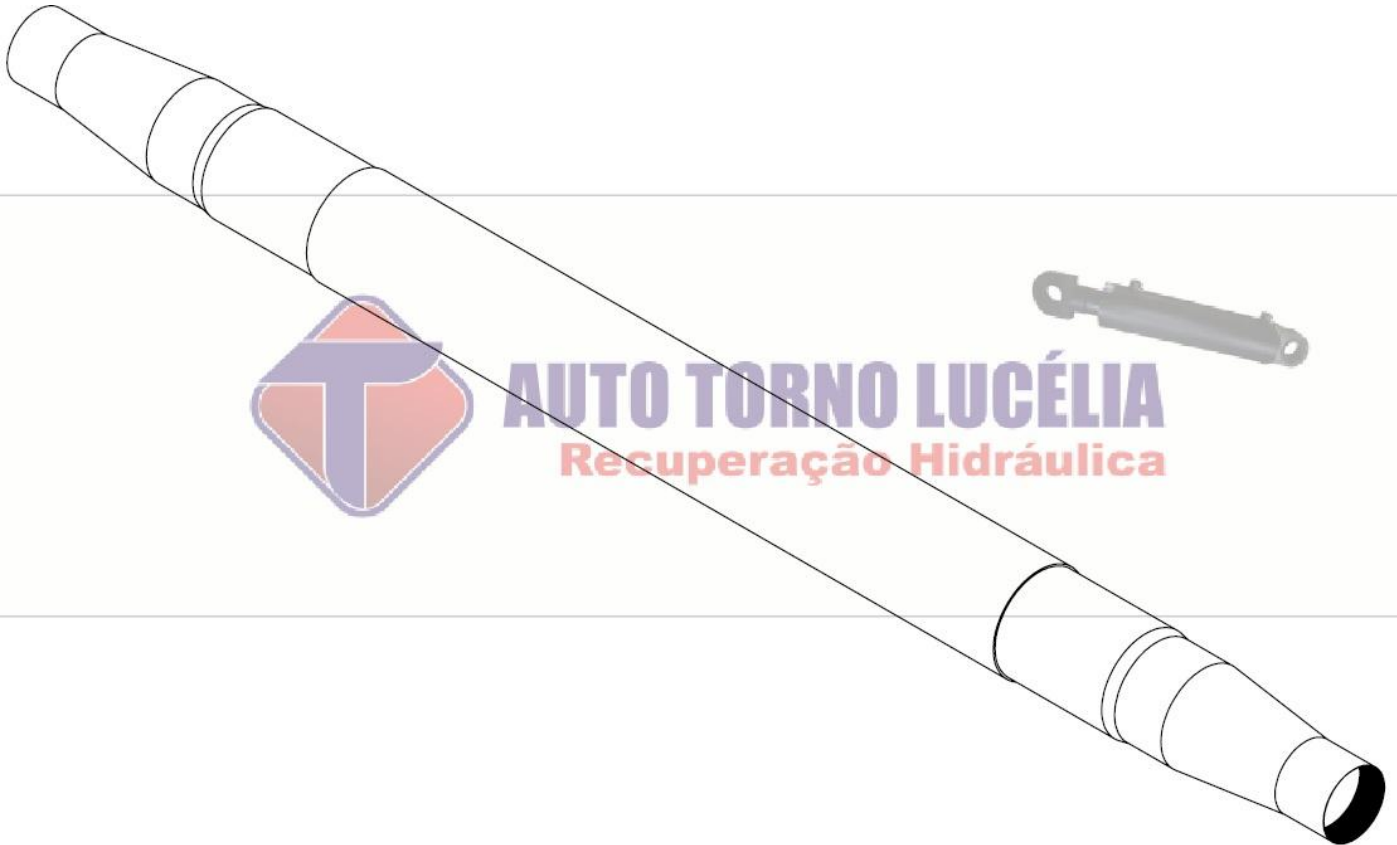


**AUTO TORNO LUCÉLIA**  
Recuperação Hidráulica



## Tecnologia em máquinas e manutenção hidráulica

### EIXO TRANVERSAL 87463236 (LONGO)



**AUTO TORNO LUCÉLIA**  
Recuperação Hidráulica

ITEM	DESCRIÇÃO
00	EIXO COD. 87463236

#### DESCRIÇÃO TÉCNICA :

Largura = mm  
Altura = mm  
Comprimento = mm

**Auto Torno Lucélia EPP**

**Serviço de Atendimento Auto Torno Lucélia**  
Rua Cezar Sgarbi, 1313 Vila Dalva – Lucélia/SP - CEP: 17.780-000  
SAE +55 (0xx18) 3551-2042 +55(0xx18) 3551-4203  
www.autotornolucelia.com.br – contato@autotornolucelia.com.br





**AUTO TORNO LUCÉLIA**  
Recuperação Hidráulica



## Tecnologia em máquinas e manutenção hidráulica

**SOMOS FILIADOS AO CARTÃO BNDES**



O BANCO DO DESENVOLVIMENTO  
DE TODOS OS BRASILEIROS

**Departamento Comercial**  
**Victor Costa Oliveira**  
**Fone: (018) 3551-2042 / 9785-4971**  
**[www.autotornolucelia.com.br](http://www.autotornolucelia.com.br)**

---

**Auto Torno Lucélia EPP**

**Serviço de Atendimento Auto Torno Lucélia**  
**Rua Cezar Sgarbi, 1313 Vila Dalva – Lucélia/SP - CEP: 17.780-000**  
SAE +55 (0xx18) 3551-2042 +55(0xx18) 3551-2043  
[www.autotornolucelia.com.br](http://www.autotornolucelia.com.br) – [contato@autotornolucelia.com.br](mailto:contato@autotornolucelia.com.br)